

PROGRAM

30S - 4W

F 0907170094

INDICE DELLE TAVOLE
 INDEX OF TABLES
 REPERTOIRE DES PLANCHES
 TAFELVERZEICHNIS
 INDICE DE FIGURAS

OTTOBRE '94

Mod. MACCHINA - Mod. MACHINE - Mod. MASCHINE - Mod. MAQUINA

PROGRAM 30S-4W

DENOMINAZIONE DESCRIPTION DESIGNATION BENENNUNG DENOMINACIONES	INDICE MICROFICHE INDEX MICROFICHE REPERTOIRE MICROFICHE TAFEL MICROFICHE INDICE MICROFICHE
INDICE DELLE TAVOLE INDEX OF TABLES REPERTOIRE DES PLANCHES TAFELVERZEICHNIS INDICE DE FIGURAS	A1 A2 A3 A4 A5
MOTORE ENGINE MOTORS MOTOR MOTOR	A6 A7
CARROZZERIA BODY CARROSSERIE KARROSSERIE CARROCERIA	A8 A9 A10 A11
TELAIO CHASSIS CHASSIS RAHMEN BASTIDOR	A12 A13
STERZO STEERING DIRECTION LENKUNG DIRECCION	B1
FRIZIONE SEMPLICE SINGLE PLATE CLUTCH MONODISQUE EMBRAYAGE EINSCHLEIBE KUPPLUNG EMBRAGUE MONODISCO	B2
DOPPIA FRIZIONE DOUBLE CLUTCH EMBRAYAGE DOUBLE ZWEIFACHKUPPLUNG EMBRAGUE DOBLE	B3
FRIZIONE E RELATIVO COMANDO CLUTCH AND CONTROL EMBRAYAGE ET RELATIF COMMANDE KUPPLUNG UND ENTSPRECHENDE STEUERUNGEN EMBRAGUE Y MANDOS	B4

A1

Mod. MACCHINA - Mod. MACHINE - Mod. MASCHINE - Mod. MAQUINA

PROGRAM 30S-4W

DENOMINAZIONE <i>DESCRIPTION</i> <i>DESIGNATION</i> <i>BENENNUNG</i> <i>DENOMINACIONES</i>	INDICE MICROFICHE <i>INDEX MICROFICHE</i> <i>REPertoire MICROFICHE</i> <i>TAFEL MICROFICHE</i> <i>INDICE MICROFICHE</i>
COMANDO CAMBIO <i>GEAR BOX SHIFTING MECHANISM</i> <i>COMMANDES CHANGEMENT DE VITESSES</i> <i>WEIGHSELGETRIEBE-STUERUNGEN</i> <i>MANDOS CAMBIO</i>	B5
SCATOLA CAMBIO <i>GEAR BOX</i> <i>BOITE DE VITESSES</i> <i>GETRIEBEGEHAUSE</i> <i>CAJA CAMBIO</i>	B6
INGRANAGGI CAMBIO <i>GEARS</i> <i>ENGRENAGES DE LA BOITE DE VITESSES</i> <i>WECHSELGETRIEBE-ZAHNRADER</i> <i>ENGRANAJES CAMBIO</i>	C1 C2 C3
INGRANAGGI SUPER-RIDUTTORE CON FRIZIONE NORMALE <i>GEAR SUPERVARIATOR WITH DOUBLE CLUTCH</i> <i>ENGRENAGES SUPER-VARIEUR AVEC DOUBLE EMBRAYAGE</i> <i>SUPERVARIATOR-ZAHNRADER MIT EINSCHLEIBE KUPPLUNG</i> <i>ENGRANAJES SUPERVARIADOR CON EMBRAGUE MONODISCO</i>	C4
INGRANAGGI SUPER-RIDUTTORE CON DOPPIA FRIZIONE <i>GEAR SUPERVARIATOR WITH DOUBLE CLUTCH</i> <i>ENGRENAGES SUPER-VARIEUR AVEC DOUBLE EMBRAYAGE</i> <i>SUPERVARIATOR-ZAHNRADER MIT ZWEIFACHKUPPLUNG</i> <i>ENGRANAJES SUPERVARIADOR CON EMBRAGUE DOUBLE</i>	C5
SEMIASSI ANTERIORI E DIFFERENZIALE <i>FRONT AXLE SHAFTS AND DIFFERENTIAL</i> <i>ARBRES AVANT ET DIFFERENTIEL</i> <i>VORDERACHSWELLEN UND DIFFERENTIAL</i> <i>PALIERES DELANTERO Y DIFFERENCIAL</i>	C6 C7
SEMIASSI POSTERIORI E DIFFERENZIALE <i>REAR AXLE SHAFTS AND DIFFERENTIAL</i> <i>ARBRES ARRIERE ET DIFFERENTIEL</i> <i>HINTERACHSWELLEN UND DIFFERENTIAL</i> <i>PALIERES POSTERIOR Y DIFFERENCIAL</i>	C8
COMANDO BLOCCAGGIO E ACCELERATORE <i>LOCK CONTROL AND ACCELERATOR</i> <i>COMMANDE BLOCAGE ET ACCELERATEUR</i> <i>STEUERUNG FUR SPERRVORRICHTUNG UND GASHBEL</i> <i>MANDO BLOQUEO Y ACELERADOR</i>	D1

Mod. MACCHINA - Mod. MACHINE - Mod. MASCHINE - Mod. MAQUINA

PROGRAM 30S-4W

DENOMINAZIONE <i>DESCRIPTION</i> <i>DESIGNATION</i> <i>BENENNUNG</i> <i>DENOMINACIONES</i>	INDICE MICROFICHE <i>INDEX MICROFICHE</i> <i>REPertoire MICROFICHE</i> <i>TAFEL MICROFICHE</i> <i>INDICE MICROFICHE</i>
PRESA DI POTENZA ANTERIORE <i>FRONT POWER TAKE-OFF</i> <i>PRISE DE FORCE AVANT</i> <i>VORDERE ZAPFWELLE</i> <i>TOMA DE FUERZA DELANTERA</i>	D2
FRENI E RELATIVI COMANDI <i>BRAKES AND CONTROLS</i> <i>FREINS ET RELATIF COMMANDES</i> <i>BREMSEN UND STEUERUNGEN</i> <i>FRENOS Y MANDOS</i>	D3 D4 D5
ATTACCO A TRE PUNTI CON PORTATTREZZI ANTERIORE <i>THREE POINT HITCH LINKAGE WITH FRONT LIFTER</i> <i>ATTELAGE A TROIS POINTS AVEC RELEVAGE AVANT</i> <i>DREIPUNKT ANSCHLUSS MIT VORDEREN KRAFTHEBER</i> <i>ENGANCHE EN 3 PUNTOS CON ELEVADOR DELANTERO</i>	D6
ATTACCO A TRE PUNTI - PORTATTREZZI POSTERIORE <i>THREE POINTS LINKAGE WITH REAR LIFTER</i> <i>ATTELAGE A TROIS POINTS AVEC RELEVAGE ARRIERE</i> <i>DREIPUNKT ANSCHLUSS MIT HINTERE KRAFTHEBER</i> <i>ENGANCHE EN 3 PUNTOS CON ELEVADOR POSTERIOR</i>	D7
IMPIANTO ELETTRICO <i>ELECTRICAL SYSTEM</i> <i>INSTALLACION ELECTRIQUE</i> <i>ELEKTRISCHE ANLAGE</i> <i>INSTALLACION ELECTRICA</i>	D8 D9
RUOTE <i>WHEELS</i> <i>ROUES</i> <i>RADER</i> <i>RUEDAS</i>	D10
IMPIANTO IDRAULICO-SOLLEVATORE NORMALE CON PORTATTREZZI ANTERIORE <i>HYDRAULIC SYSTEM-STANDARD LIFTER WITH FRONT LIFTER</i> <i>SYSTEME HYDRAULIQUE-DISTRIBUTEUR NORMALE AVEC RELEVAGE AVANT</i> <i>HYDRAULIKANLAGEN-VERTEILER STANDARD MIT VORDEREN KRAFTHEBER</i> <i>SISTEMA HIDRAULICO DEL ELEVADOR NORMAL CON ELEVADOR DELANTERO</i>	E1
FILTRO <i>FILTER</i> <i>FILTRE</i> <i>OELFILTER</i> <i>FILTRO</i>	E2

Mod. MACCHINA - Mod. MACHINE - Mod. MASCHINE - Mod. MAQUINA

PROGRAM 30S-4W

DENOMINAZIONE <i>DESCRIPTION</i> <i>DESIGNATION</i> <i>BENENNUNG</i> <i>DENOMINACIONES</i>	INDICE MICROFICHE <i>INDEX MICROFICHE</i> <i>REPertoire MICROFICHE</i> <i>TAFEL MICROFICHE</i> <i>INDICE MICROFICHE</i>
POMPA <i>PUMP</i> <i>POMPE</i> <i>PUMPE</i> <i>BOMBA</i>	E3
DISTRIBUTORE <i>DISTRIBUTOR</i> <i>DISTRIBUTEUR</i> <i>VERTEILER</i> <i>DISTRIBUDOR</i>	E4
COLLEGAMENTI IDRAULICI SCATOLA CAMBIO E DEVIATORE <i>HYDRAULIC CONNECTIONS FOR GEARBOX</i> <i>CONNEXIONS HYDRAULIQUES BOITE DE VITESSES</i> <i>HYDRAULISCHE ANSCHLUSSE SCHALTGETRIEBE</i> <i>CONEXIONES HYDRAULICAS CAJA DEL CAMBIO</i>	F1
IDROGUIDA <i>HYDRAULIC STEERING</i> <i>HIDRO-PILOTE</i> <i>HYDROFUEHRUNG</i> <i>CONJUNTO VALVULA DE DIRECCION HIDRAULICA</i>	F2
MARTINETTO DELLO STERZO <i>STEERING JACK</i> <i>VERIN DE VANNE HYDRAULIQUE</i> <i>LENKZYLINDER</i> <i>GATO DE LA DIRECCION</i>	F3
MARTINETTO SOLLEVATORE ANTERIORE <i>FRONT POWER LIFT JACK</i> <i>VERIN DE RELEVAGE AVANT</i> <i>ZYLINDER DES VORDEREN KRAFTHEBERS</i> <i>GATO DEL ELEVADOR DELANTERO</i>	F4
MARTINETTO SOLLEVATORE POSTERIORE <i>REAR POWER LIFT JACK</i> <i>VERIN DE RELEVAGE ARRIERE</i> <i>ZYLINDER DES HINTERE KRAFTHEBERS</i> <i>GATO DEL ELEVADOR POSTERIOR</i>	F5
SOLLEVATORE A POSIZIONE E SFORZO CONTROLLATO <i>LIFTER PROVIDED WITH AUTOMATIC DEPTH CONTROL</i> <i>DISTRIBUTEUR AVEC REGLAGE AUTOMATIQUE DE LA PROFONDEUR AINSI QUE DE L'EFFORT DE TRAVAIL</i> <i>AUTOMATISCHER E INSTELLUNG DER ARBEITSTIEFE UND KRAFT</i> <i>ELEVADOR EN POSICION Y ESFUERZO CONTROLADO</i>	F6 F7 F8 F9 F10

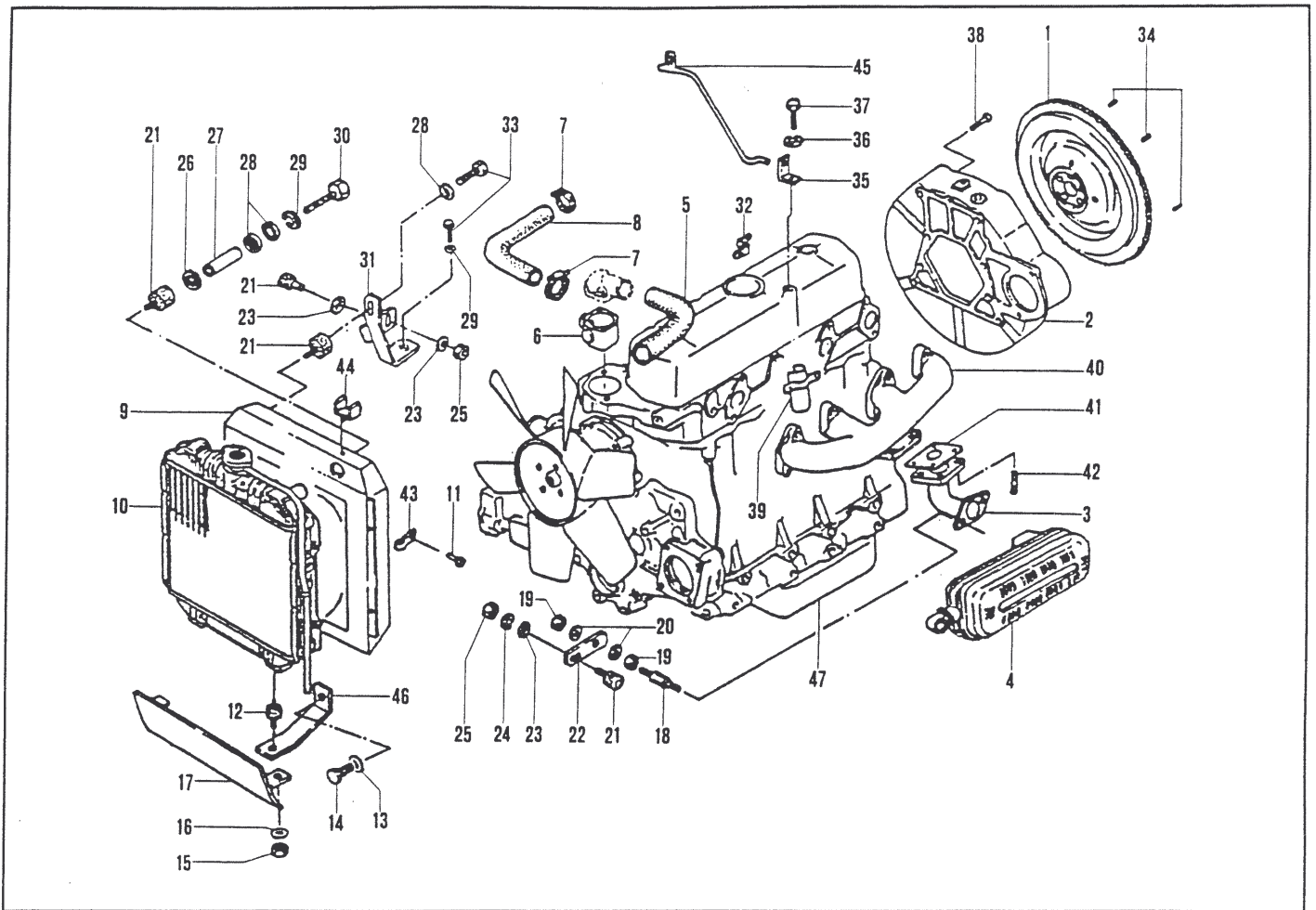
INDICE DELLE TAVOLE
 INDEX OF TABLES
 REPERTOIRE DES PLANCHES
 TAFELVERZEICHNIS
 INDICE DE FIGURAS

OTTOBRE '94

Mod. MACCHINA - Mod. MACHINE - Mod. MASCHINE - Mod. MAQUINA

PROGRAM 30S-4W

DENOMINAZIONE DESCRIPTION DESIGNATION BENENNUNG DENOMINACIONES	INDICE MICROFICHE INDEX MICROFICHE REPERTOIRE MICROFICHE TAFEL MICROFICHE INDICE MICROFICHE
BRACCI PER SOLLEVATORE POSTERIORE LIFTING ARMS, REAR HYDRAULIC HITCH BRAS POUR RELEVAGE ARRIERE ARME FUR HINTERE KRAFTHEBER BRAZOS DEL ELEVADOR POSTERIOR	F11
ACCESSORI ACCESSOIRES ACCESSOIRES ZUBEHOR ACCESORIOS	G1



MOTORE - ENGINE - MOTORS - MOTOR - MOTOR

PROGRAM 30S-4W

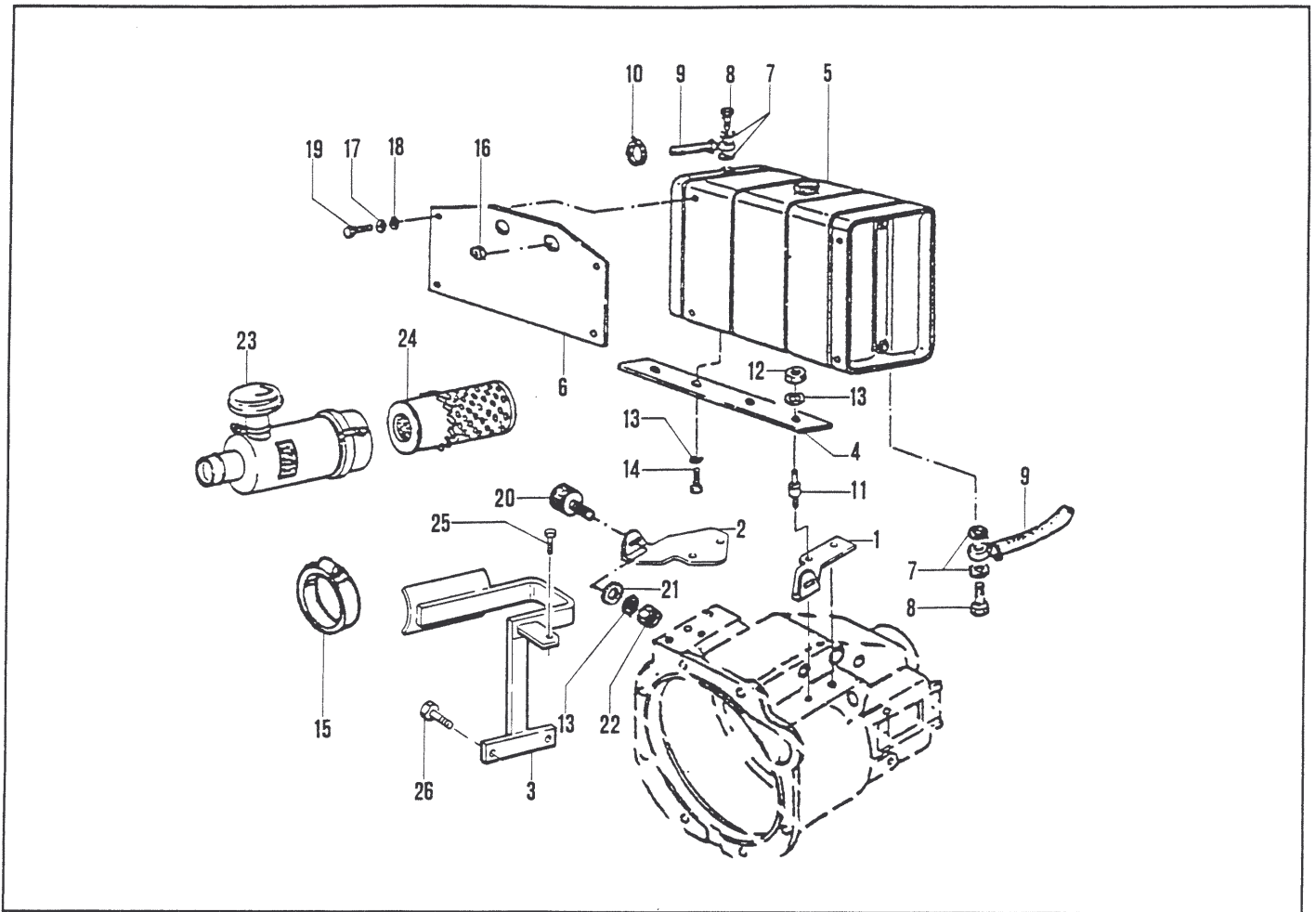
No. pezzo No. pièce No. Bild No. pieza	No. di ordinazione Part. No. No. de commande Bestell. - Nr. No. de pedido	No. pezzo No. pièce No. pièce No. Bild No. pieza	No. di ordinazione Part. No. No. de commande Bestell. - Nr. No. de pedido	No. pezzo No. pièce No. pièce No. Bild No. pieza	No. di ordinazione Part. No. No. de commande Bestell. - Nr. No. de pedido
1	15.0016.118	21	84.9291.000	41	82.4815.000
2	15.0016.056	22	15.0036.468	42	83.8265.000
3	15.0036.473	23	84.3619.000	43	86.1807.000
4	83.4377.500	24	84.3570.000	44	81.7276.000
5	15.0036.506	25	81.4546.000	45	15.0036.520 ○
6	15.0036.500	26	84.3685.000	—	15.0036.523 ●
7	81.7550.000	27	15.0036.501	46	15.0036.478 (SX)
8	15.0036.505	28	84.3708.000	—	15.0036.479 (DX)
9	15.0036.510	29	84.3643.060	47	83.4377.100
10	15.0036.440	30	86.2881.000		
11	86.1807.000	31	15.0036.783		
12	84.9211.010	32	11.0017.978		
13	84.3927.000	33	86.2474.010		
14	86.4176.060	34	85.1249.000		
15	81.4646.000	35	15.0036.521		
16	84.3807.000	36	84.3643.060		
17	15.0036.524	37	86.2555.000		
18	15.0036.781	38	86.3856.000		
19	81.4574.000	39	15.0036.522		
20	84.3685.000	40	15.0036.052		

SEGNALAZIONI DI VALIDITÀ
USAGE CODE
SIGNALISATIONS DE VALIDITE
GULTIGKEITSVERMERK
INDICACIONES DE VALIDEZ

○ Senza portattrezzi anteriore
Without front lifter
Sans relevage avant

● Con portattrezzi anteriore
With front lifter
Avec relevage avant

A6



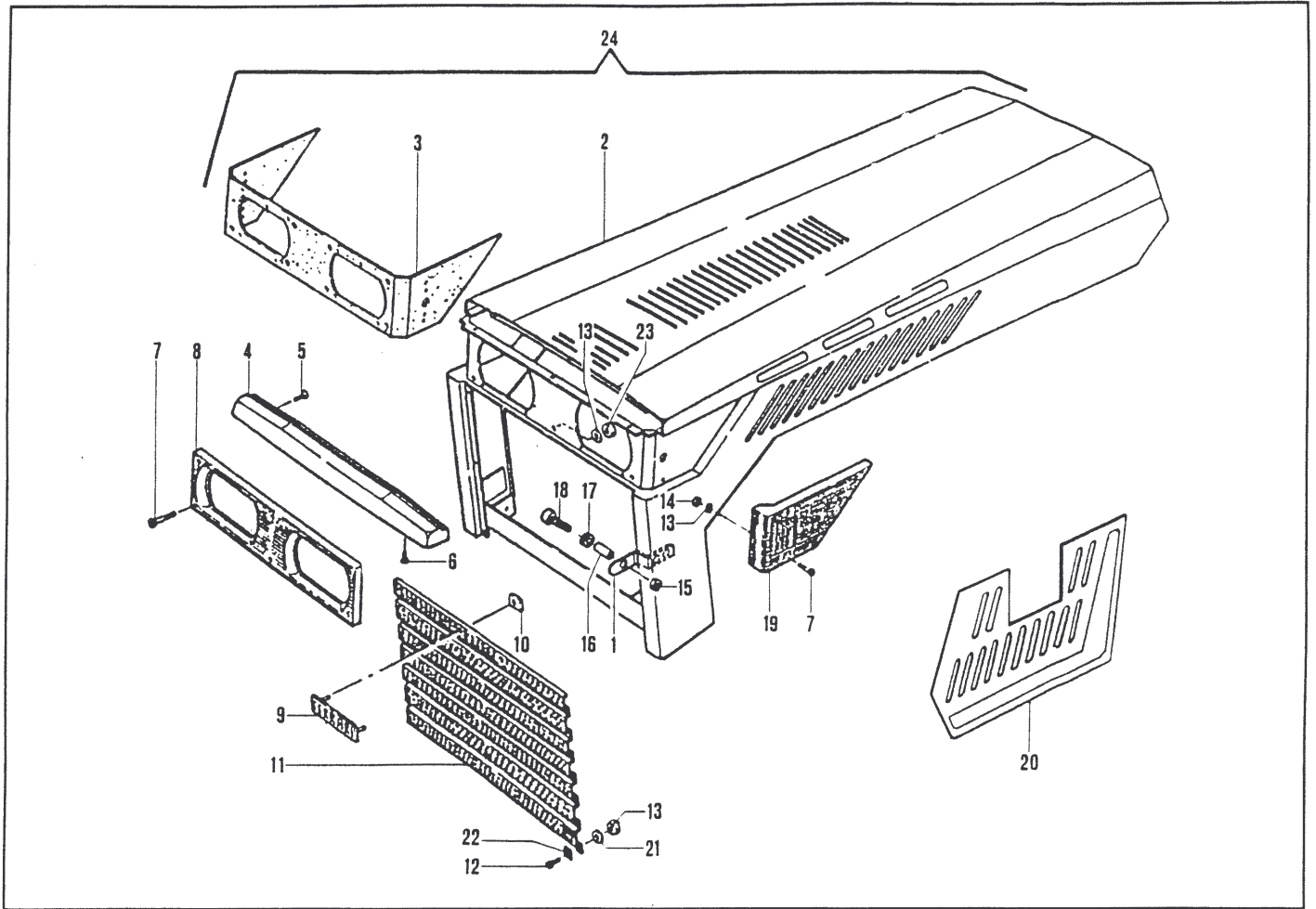
MOTORE - ENGINE - MOTORS - MOTOR - MOTOR

PROGRAM 30S-4W

No. pezzo No. pièce No. Bild No. pieza	No. di ordinazione Part. No. No. de commande Bestell. - Nr. No. de pedido	No. pezzo No. pièce No. Bild No. pieza	No. di ordinazione Part. No. No. de commande Bestell. - Nr. No. de pedido	No. pezzo No. pièce No. Bild No. pieza	No. di ordinazione Part. No. No. de commande Bestell. - Nr. No. de pedido
1	15.0036.695/1	21	84.3684.000		
2	15.0036.696/1	22	81.4581.000		
3	15.0036.796	23	83.4377.610		
4	15.0036.499	24	83.4377.620		
5	84.9500.000	25	86.2670.000		
6	15.0036.476	26	86.4071.010		
7	84.3843.000				
8	84.3103.000				
9	15.0028.140				
10	81.7505.010				
11	84.9210.050				
12	81.4569.000				
13	84.3643.060				
14	86.2488.000				
15	81.7605.000				
16	11.0029.939				
17	84.3570.000				
18	84.3605.010				
19	86.2097.010				
20	84.9291.000				

SEGNALAZIONI DI VALIDITÀ
 USAGE CODE
 SIGNALISATIONS DE VALIDITE
 GULTIGKEITSVERMERK
 INDICACIONES DE VALIDEZ





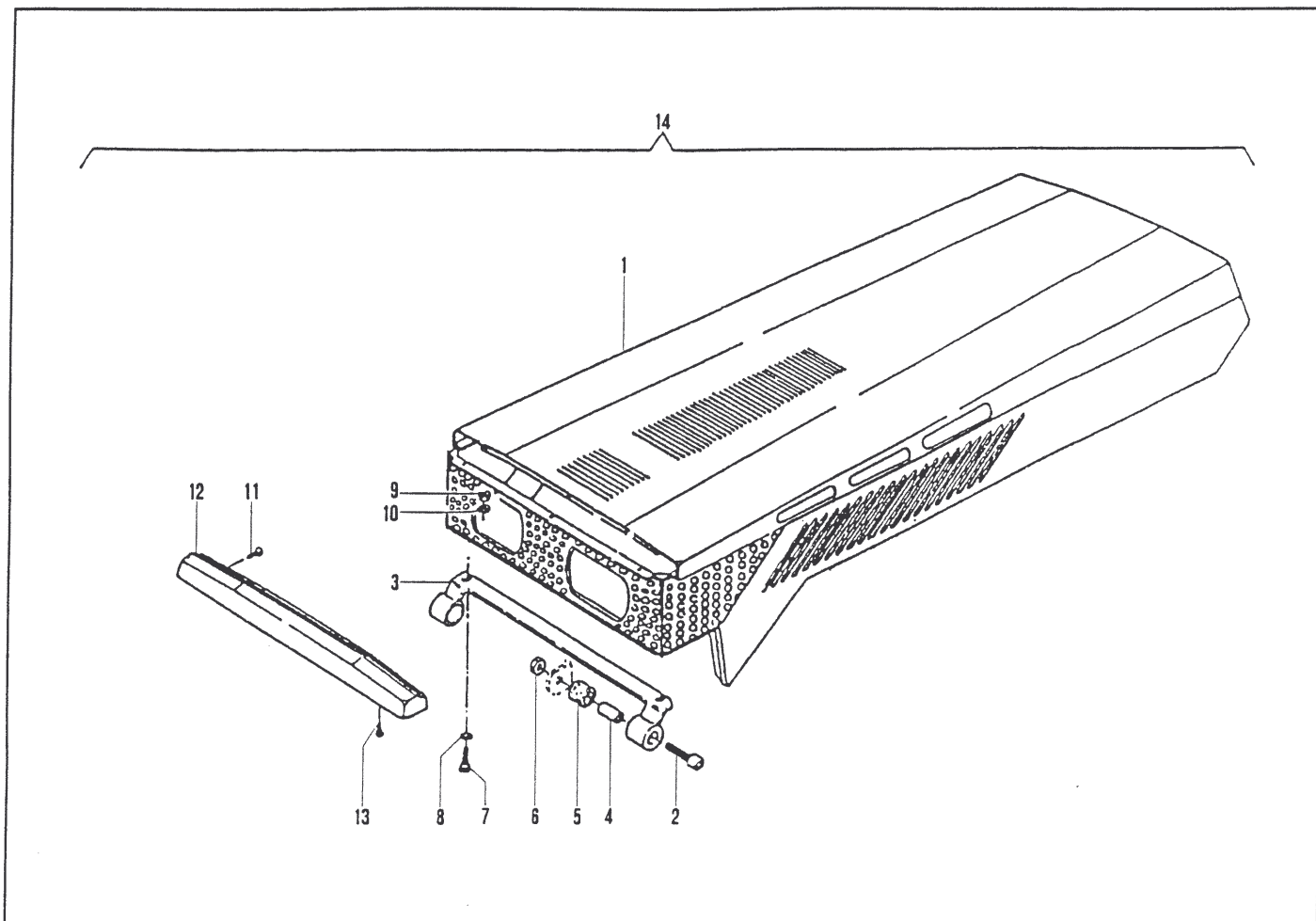
**CARROZZERIA - BODY - CARROSSERIE - KARROSSERIE -
CARROCERIA**

PROGRAM 30S-4W

No. pezzo No. pièce No. pièce No. Bild No. pieza	No. di ordinazione Part. No. No. de commande Bestell. - Nr. No. de pedido	No. pezzo No. pièce No. pièce No. Bild No. pieza	No. di ordinazione Part. No. No. de commande Bestell. - Nr. No. de pedido	No. pezzo No. pièce No. pièce No. Bild No. pieza	No. di ordinazione Part. No. No. de commande Bestell. - Nr. No. de pedido
1	15.0036.445	20	15.0036.516 (DX)		
2	15.0036.486	—	15.0036.448 (SX)		
3	19.0032.910	21	84.3524.000		
4	86.1807.000	22	84.4700.000		
5	19.0032.256	23	81.4517.010		
6	86.1820.000	24	15.0036.528		
7	86.1894.050				
8	19.0032.909				
9	48.2255.010				
10	81.7270.000				
11	19.0032.338				
12	80.8836.000				
13	84.3522.010				
14	81.4517.010				
15	81.4644.000				
16	49.2274.000				
17	15.0036.272				
18	86.3451.010				
19	19.0033.902 (DX)				
—	19.0033.903 (SX)				

SEGNALAZIONI DI VALIDITÀ
USAGE CODE
SIGNALISATIONS DE VALIDITE
GULTIGKEITSVERMERK
INDICACIONES DE VALIDEZ

A8



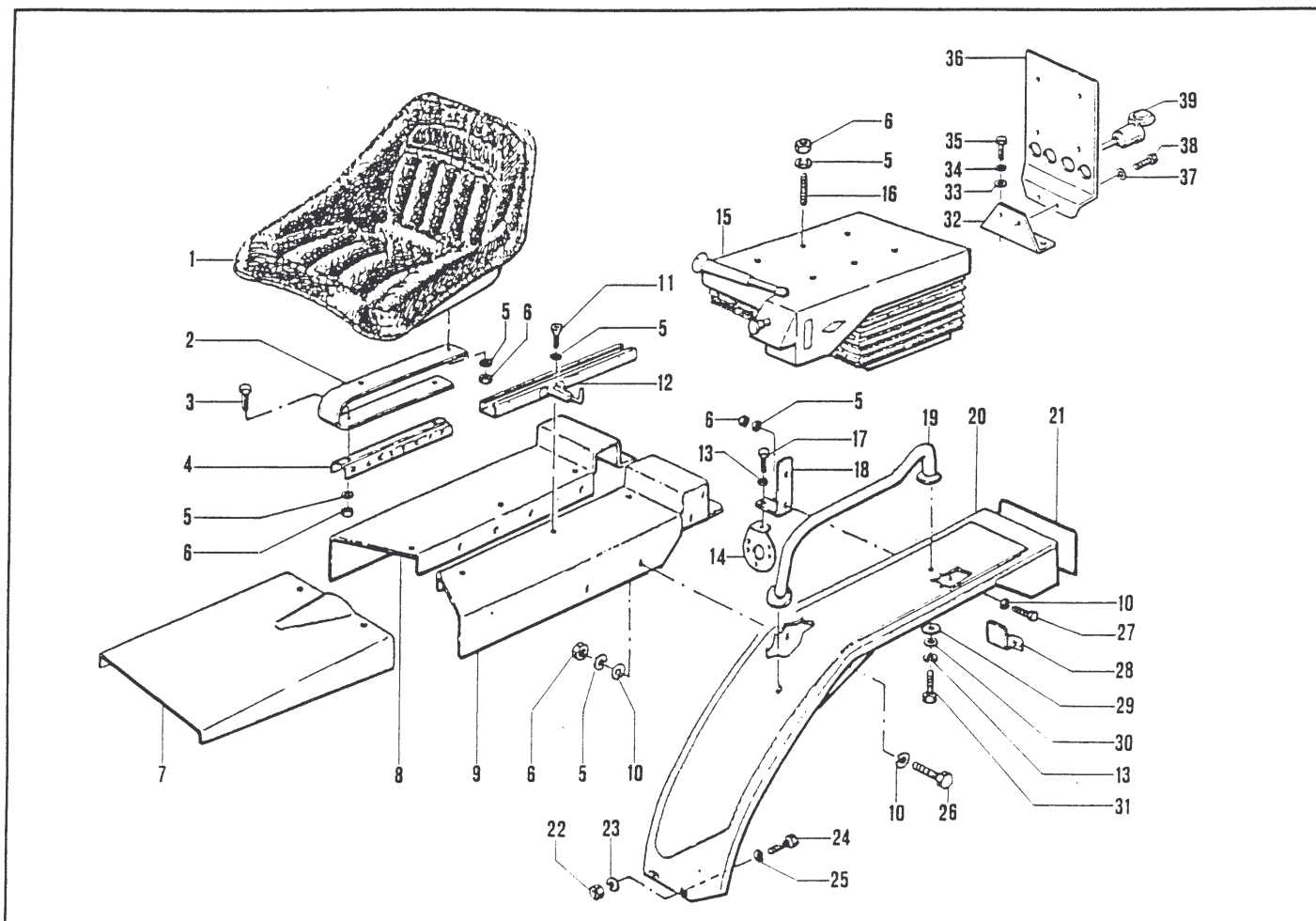
CARROZZERIA - BODY - CARROSSERIE - KARROSSERIE -
CARROCERIA

PROGRAM 30S-4W

No. pezzo No. pièce No. Bild No. pieza	No. di ordinazione Part. No. No. de commande Bestell. - Nr. No. de pedido	No. pezzo No. pièce No. Bild No. pieza	No. di ordinazione Part. No. No. de commande Bestell. - Nr. No. de pedido	No. pezzo No. pièce No. Bild No. pieza	No. di ordinazione Part. No. No. de commande Bestell. - Nr. No. de pedido
1	15.0036.487				
2	86.3451.050				
3	15.0036.533				
4	15.0036.272				
5	49.2274.000				
6	81.4627.000				
7	86.2555.000				
8	84.3685.000				
9	81.4581.000				
10	84.3643.060				
11	86.1807.000				
12	19.0032.256				
13	86.1820.000				
14	15.0036.529				

SEGNALAZIONI DI VALIDITÀ
USAGE CODE
SIGNALISATIONS DE VALIDITE
GULTIGKEITSVERMERK
INDICACIONES DE VALIDEZ

A9



CARROZZERIA - BODY - CARROSSERIE - KARROSSERIE -
CARROCERIA

PROGRAM 30S-4W

No. pezzo No. pièce No. pièce No. Bild No. pieza	No. di ordinazione Part. No. No. de commande Bestell. - Nr. No. de pedido	No. pezzo No. pièce No. pièce No. Bild No. pieza	No. di ordinazione Part. No. No. de commande Bestell. - Nr. No. de pedido	No. pezzo No. pièce No. pièce No. Bild No. pieza	No. di ordinazione Part. No. No. de commande Bestell. - Nr. No. de pedido
1	15.0036.215	19	19.0035.125 (SX)	37	84.3570.000
2	15.0036.123 ▲	19/1	19.0035.124 (DX)	38	86.2097.010
3	86.2555.000	20	15.0036.151 (SX)	39	15.0019.128
4	15.0035.476 ▲	20/1	15.0036.150 (DX)		
5	84.3643.060	21	25.6808.000		
6	81.4581.000	22	81.4644.000		
7	15.0036.296	23	84.3843.060		
8	15.0036.155 (DX)	24	86.3254.000		
9	15.0036.156 (SX)	25	84.3818.000		
10	84.3708.000	26	86.2555.000		
11	86.2474.010	27	86.2670.000		
12	15.0036.221 △*	28	19.0033.514		
12/1	15.0036.217 (DX)▲	29	84.3887.000		
12/2	15.0036.218 (SX)▲	30	84.3807.000		
13	84.3755.000	31	86.3206.000		
14	15.0036.162	32	19.0035.232		
15	15.0036.219 △*	33	84.3807.000		
16	83.8084.050 △*	34	84.3843.060		
17	86.3149.000	35	86.3703.000		
18	15.0036.161	36	15.0036.586		

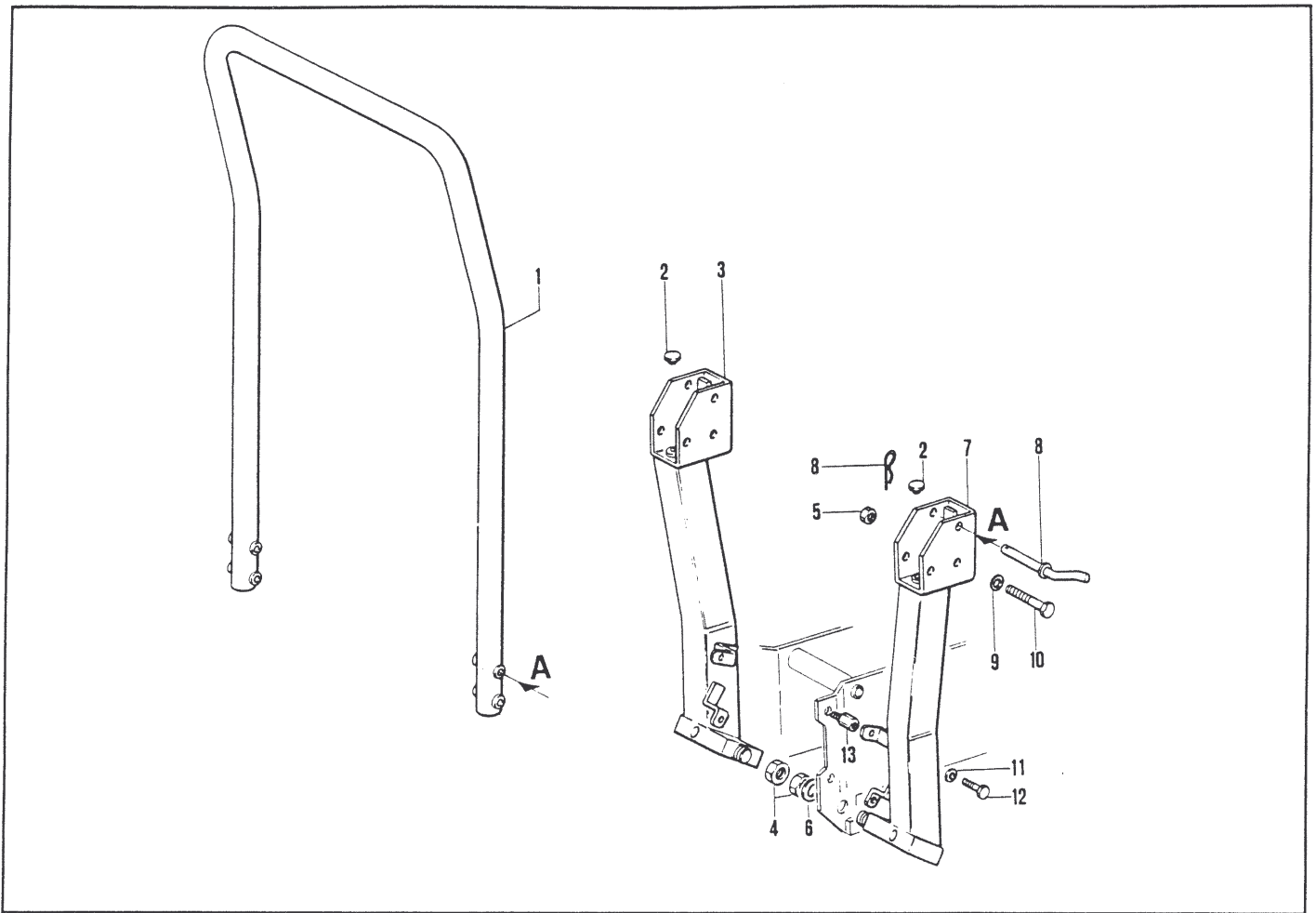
SEGNALAZIONI DI VALIDITÀ
USAGE CODE
SIGNALISATIONS DE VALIDITE
GULTIGKEITSVERMERK
INDICACIONES DE VALIDEZ

▲ Molleggio normale
Standard springs
Siege avec ressorts normal

△ Molleggio tipo "BOSTROM"
Adjustable double springs
Siege mode "BOSTROM"

* A richiesta
On request
Sur demande

A10



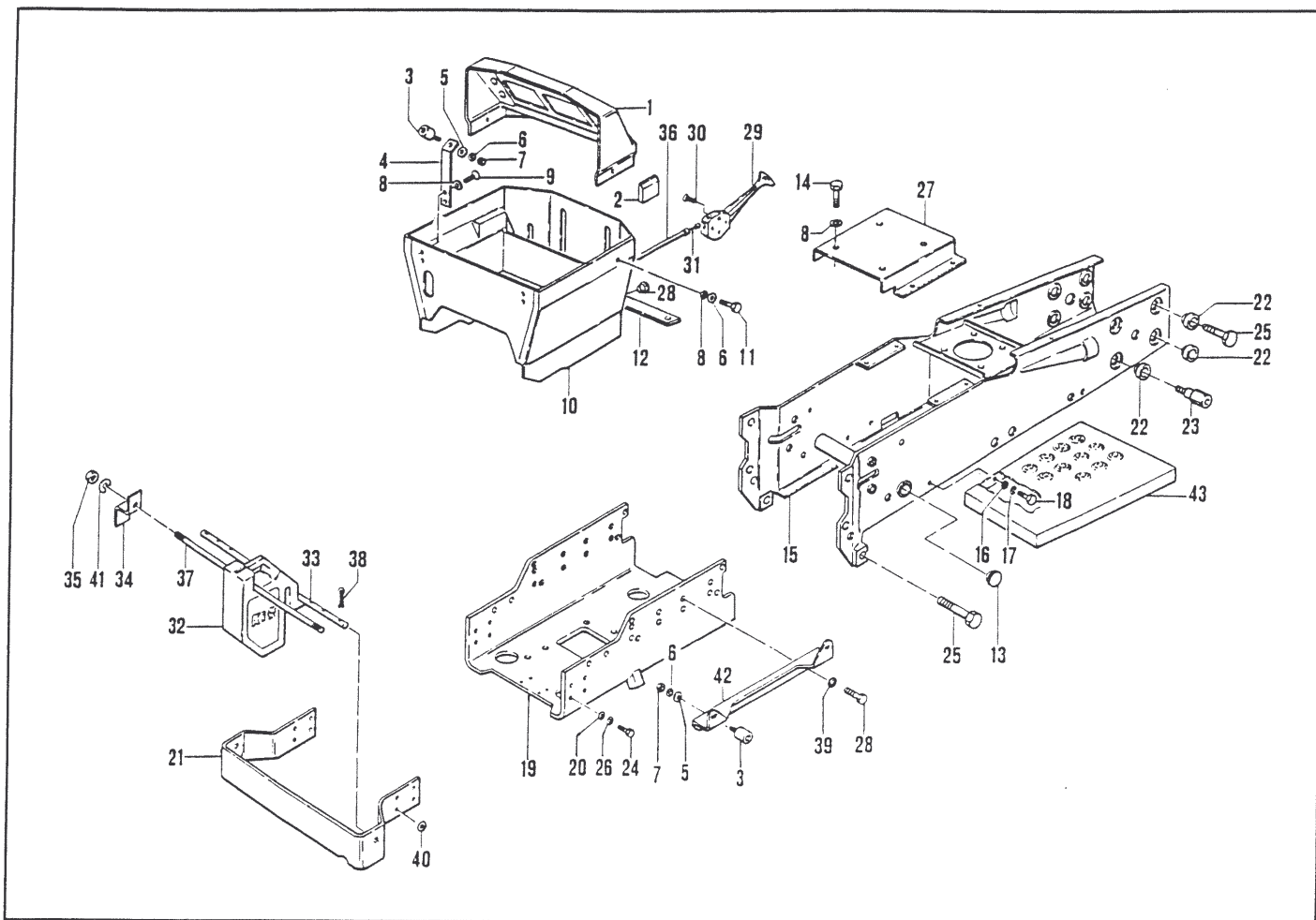
CARROZZERIA - BODY - CARROSSERIE - KARROSSERIE -
CARROCERIA

PROGRAM 30S-4W

No. pezzo No. pièce No. pièce No. Bild No. pieza	No. di ordinazione Part. No. No. de commande Bestell. - Nr. No. de pedido	No. pezzo No. pièce No. pièce No. Bild No. pieza	No. di ordinazione Part. No. No. de commande Bestell. - Nr. No. de pedido	No. pezzo No. pièce No. pièce No. Bild No. pieza	No. di ordinazione Part. No. No. de commande Bestell. - Nr. No. de pedido
1	15.0036.636				
2	82.2537.050				
3	15.0036.659/2 (DX)				
4	81.4857.000				
5	81.4765.000				
6	84.4317.000				
7	15.0036.658/2 (SX)				
8	15.0036.644/2				
9	84.3993.000				
10	86.4332.070				
11	84.3901.050				
12	86.3703.000				
13	86.4183.000				

SEGNALAZIONI DI VALIDITÀ
USAGE CODE
SIGNALISATIONS DE VALIDITE
GULTIGKEITSVERMERK
INDICACIONES DE VALIDEZ

A11



TELAIO - CHASSIS - CHASSIS - RAHMEN - BASTIDOR

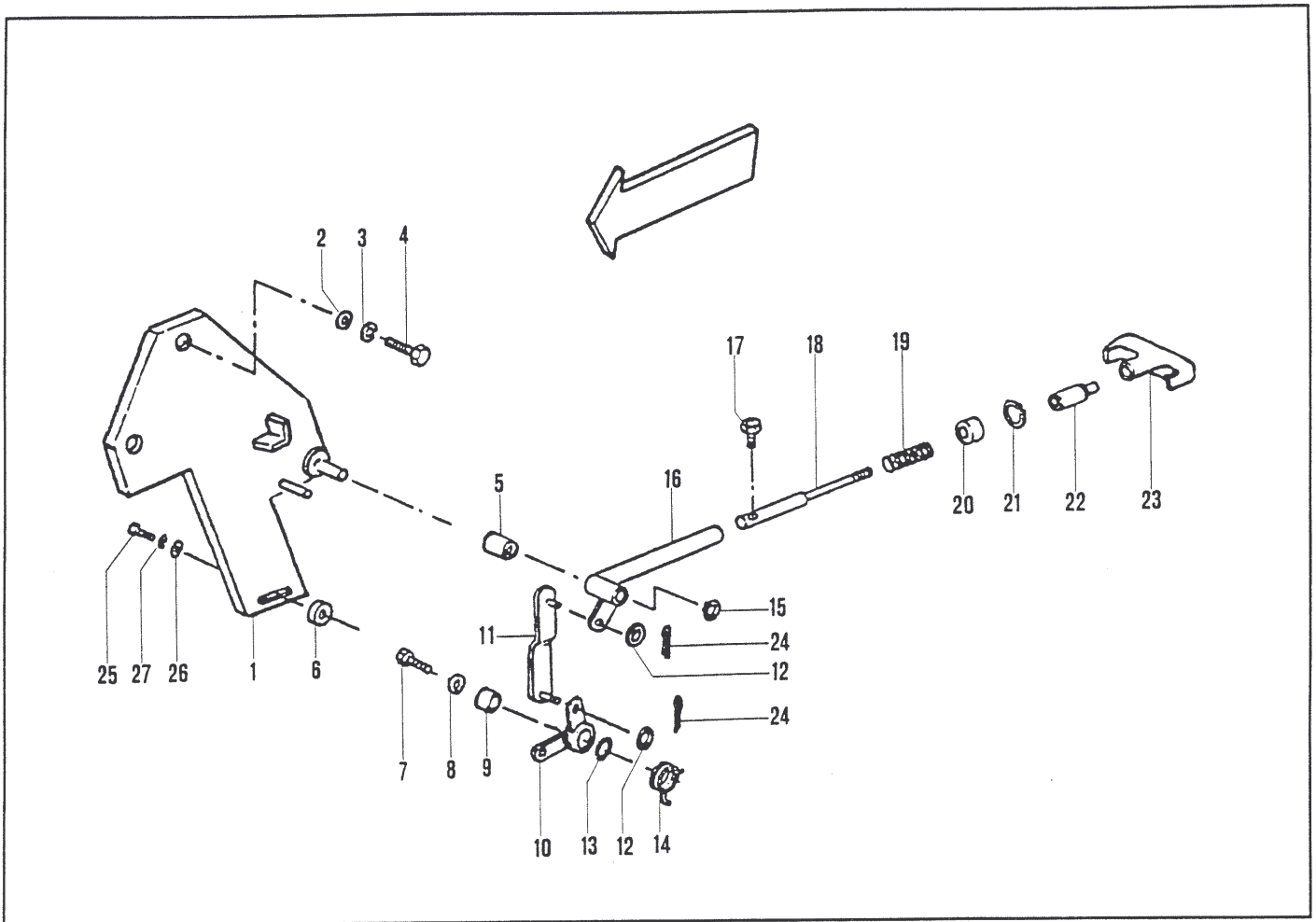
PROGRAM 30S-4W

No. pezzo No. pièce No. Bild No. pieza	No. di ordinazione Part. No. No. de commande Bestell. - Nr. No. de pedido	No. pezzo No. pièce No. Bild No. pieza	No. di ordinazione Part. No. No. de commande Bestell. - Nr. No. de pedido	No. pezzo No. pièce No. Bild No. pieza	No. di ordinazione Part. No. No. de commande Bestell. - Nr. No. de pedido
1	15.0036.129	21	15.0036.497	41	84.3807.000 *
2	19.0032.252	22	84.4034.000	42	15.0036.780 (DX)
3	48.2252.000	23	86.4182.000	---	15.0036.782 (SX)
4	15.0036.179	24	86.3254.000	43	15.0036.349 (DX)
5	84.3619.000	25	86.4181.000	---	15.0036.350 (SX)
6	84.3570.000	26	84.3570.000		
7	81.4546.000	27	15.0036.186		
8	84.3685.000	28	86.3858.000		
9	86.2670.000	29	82.8029.070		
10	15.0036.336	30	86.2148.000		
11	86.2097.010	31	85.6145.040		
12	15.0036.195	32	15.0051.050 *		
13	85.2652.000	33	15.0051.100 *		
14	86.2488.000	34	15.0051.145 *		
15	15.0036.424	35	84.4180.000 *		
16	84.3901.050	36	85.7031.000		
17	84.3843.060	37	83.8920.110 *		
18	86.3740.000	38	85.1486.000 *		
19	15.0036.614	39	84.3859.000		
20	84.3807.000	40	84.3755.000		

SEGNALAZIONI DI VALIDITÀ
USAGE CODE
SIGNALISATIONS DE VALIDITE
GULTIGKEITSVERMERK
INDICACIONES DE VALIDEZ

* A richiesta
On request
Sur demande

A12



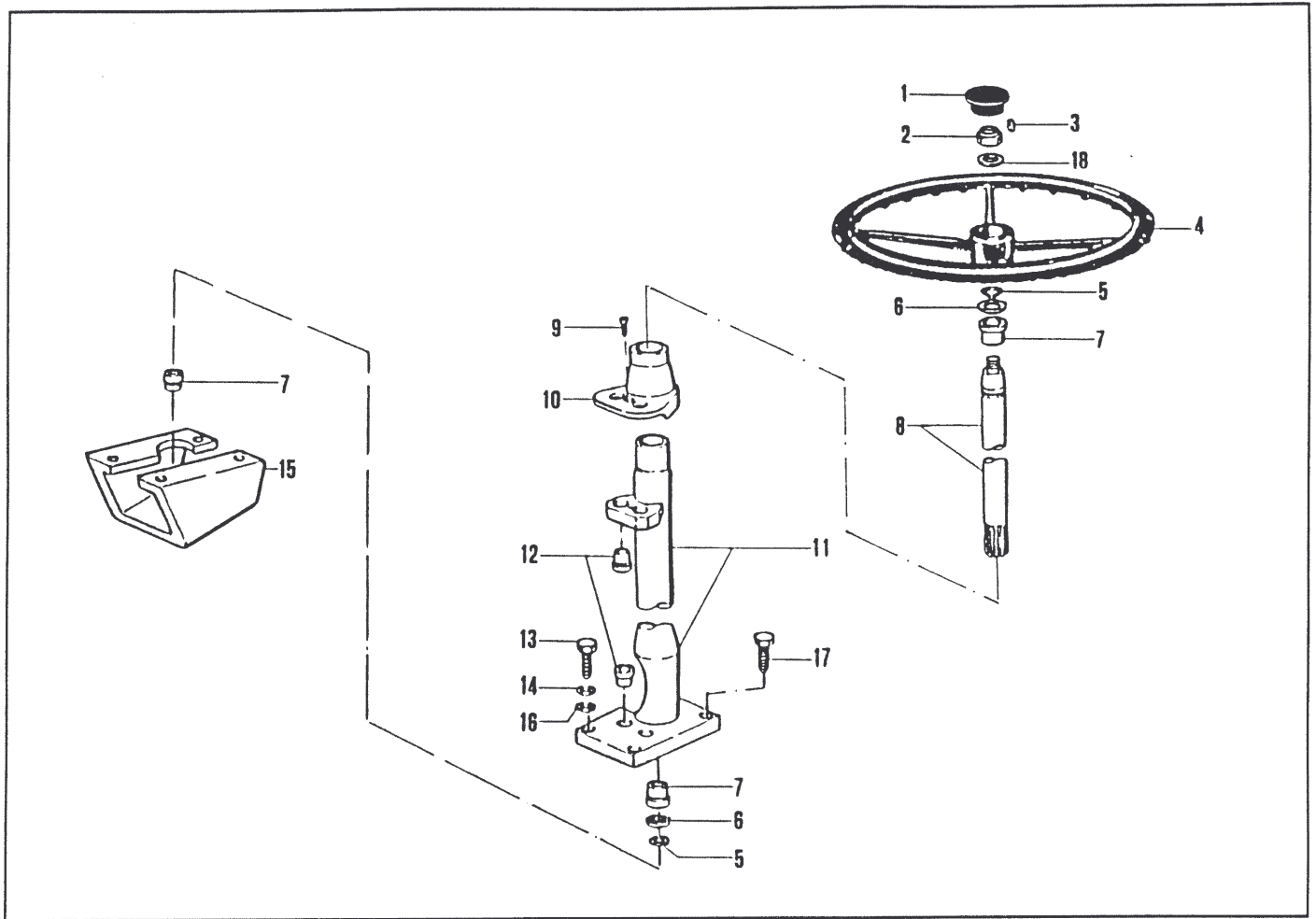
TELAIO - CHASSIS - CHASSIS - RAHMEN - BASTIDOR

PROGRAM 30S-4W

No. pezzo No. piece No. pièce No. Bild No. pieza	No. di ordinazione Part. No. No. de commande Bestell. - Nr. No. de pedido	No. pezzo No. piece No. pièce No. Bild No. pieza	No. di ordinazione Part. No. No. de commande Bestell. - Nr. No. de pedido	No. pezzo No. piece No. pièce No. Bild No. pieza	No. di ordinazione Part. No. No. de commande Bestell. - Nr. No. de pedido
1	15.0036.341	21	80.1128.000		
2	84.3685.000	22	15.0036.364		
3	84.3643.060	23	83.7554.000		
4	86.2555.000	24	81.0505.000		
5	80.4051.000	25	86.3493.000		
6	84.3825.050	26	84.3807.000		
7	15.0036.119	27	84.3755.000		
8	84.3993.000				
9	80.4052.000				
10	15.0036.343				
11	15.0036.342				
12	84.3685.000				
13	84.3813.000				
14	83.1323.000				
15	80.1094.000				
16	15.0036.340				
17	86.2601.000				
18	15.0036.363				
19	83.1146.000				
20	84.3809.020				

SEGNALAZIONI DI VALIDITÀ
 USAGE CODE
 SIGNALISATIONS DE VALIDITE
 GULTIGKEITSVERMERK
 INDICACIONES DE VALIDEZ

A13



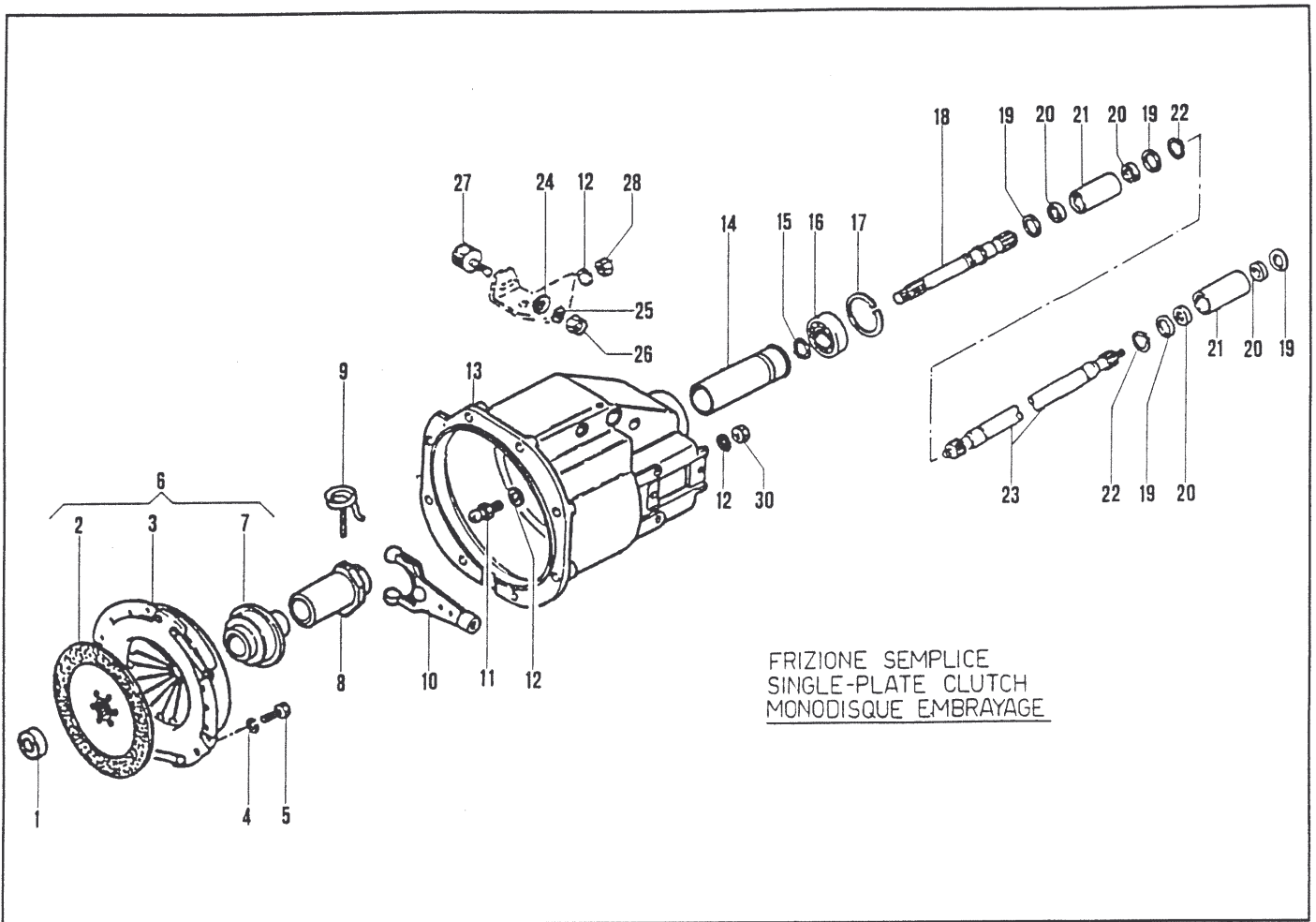
STERZO - STEERING - DIRECTION - LENKUNG - DIRECCION

PROGRAM 30S-4W

No. pezzo No. pièce No. pièce No. Bild No. pieza	No. di ordinazione Part. No. No. de commande Bestell. - Nr. No. de pedido	No. pezzo No. pièce No. pièce No. Bild No. pieza	No. di ordinazione Part. No. No. de commande Bestell. - Nr. No. de pedido	No. pezzo No. pièce No. pièce No. Bild No. pieza	No. di ordinazione Part. No. No. de commande Bestell. - Nr. No. de pedido
1	86.5024.020				
2	81.4790.010				
3	80.6480.050				
4	86.5024.010				
5	80.1185.000				
6	15.0030.218				
7	80.4421.000				
8	15.0030.275				
9	86.2212.000				
10	15.0030.269				
11	15.0030.274				
12	80.4079.000				
13	86.3359.010				
14	84.3755.000				
15	15.0030.272				
16	84.3807.000				
17	86.3276.000				
18	84.4065.010				

SEGNALAZIONI DI VALIDITÀ
 USAGE CODE
 SIGNALISATIONS DE VALIDITE
 GULTIGKEITSVERMERK
 INDICACIONES DE VALIDEZ

B1



FRIZIONE SEMPLICE - SINGLE PLATE CLUTCH - MONODISQUE **PROGRAM 30S-4W**
EMBAYAGE - EINSCHIBE KUPPLUNG - EMBRAGUE MONODISCO

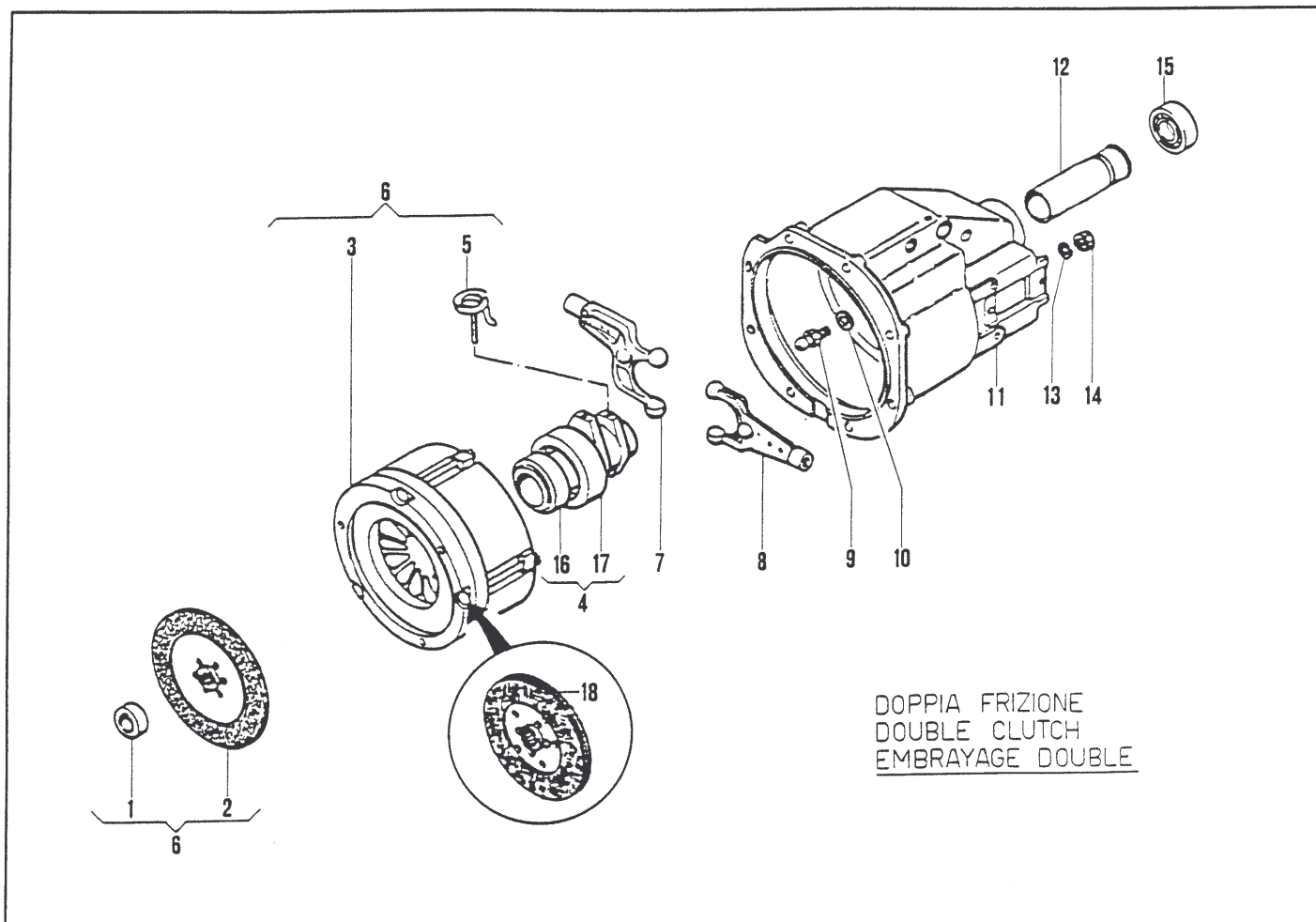
No. pezzo No. pièce No. Bild No. pieza	No. di ordinazione Part. No. No. de commande Bestell. - Nr. No. de pedido	No. pezzo No. pièce No. Bild No. pieza	No. di ordinazione Part. No. No. de commande Bestell. - Nr. No. de pedido	No. pezzo No. pièce No. Bild No. pieza	No. di ordinazione Part. No. No. de commande Bestell. - Nr. No. de pedido
1	81.2562.050	21	15.0006.166		
2	81.9160.020	22	80.1160.000		
3	81.9160.010	23	15.0006.254 ○		
4	84.3570.000	—	15.0006.260 ●		
5	86.2097.010	24	84.3684.000		
6	81.9160.001	25	84.3643.060		
7	81.9160.031	26	81.4581.000		
8	15.0016.115	27	84.9291.000		
9	81.9180.080	28	81.4632.000		
10	15.0016.108				
11	15.0016.110				
12	84.3755.000				
13	15.0016.057				
14	15.0016.111				
15	80.1185.000				
16	81.2726.000				
17	80.1400.000				
18	15.0016.114				
19	84.4283.050				
20	80.2087.000				

SEGNALAZIONI DI VALIDITÀ
 USAGE CODE
 SIGNALISATIONS DE VALIDITE
 GÜLTIGKEITSVERMERK
 INDICACIONES DE VALIDEZ

○ Con superriduttore
 With gear splitter
 Avec supervariator

● Senza superriduttore
 Without gear splitter
 Sans supervariator





DOPPIA FRIZIONE
 DOUBLE CLUTCH
 EMBRAYAGE DOUBLE

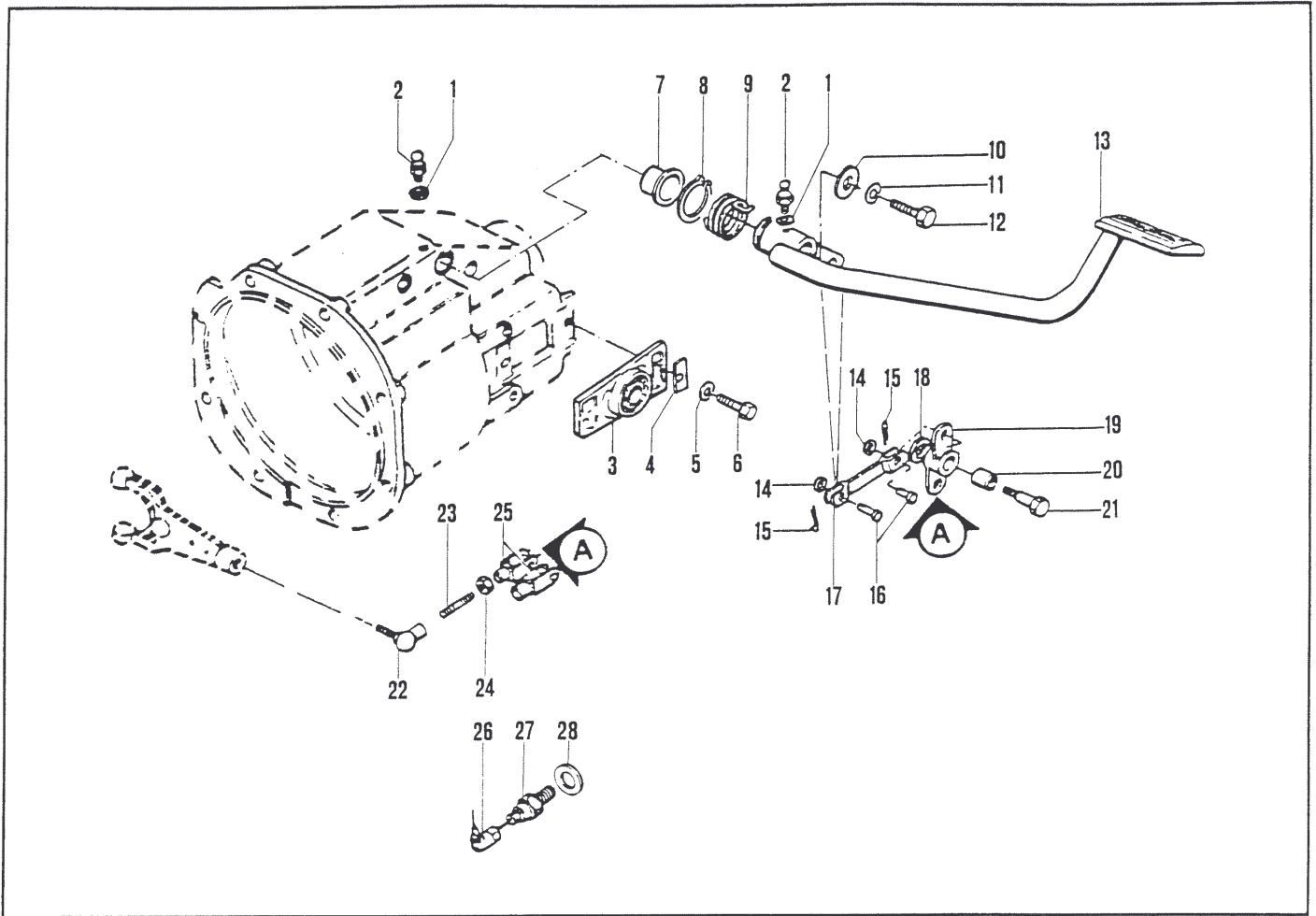
DOPPIA FRIZIONE - DOUBLE CLUTCH - EMBRAYAGE DOUBLE -
 ZWEIFACHKUPPLUNG - EMBRAGUE DOBLE

PROGRAM 30S-4W

No. pezzo No. pièce No. de commande No. Bild No. pieza	No. di ordinazione Part. No. No. de commande Bestell. - Nr. No. de pedido	No. pezzo No. pièce No. de commande No. Bild No. pieza	No. di ordinazione Part. No. No. de commande Bestell. - Nr. No. de pedido	No. pezzo No. pièce No. de commande No. Bild No. pieza	No. di ordinazione Part. No. No. de commande Bestell. - Nr. No. de pedido
1	81.2562.050				
2	81.9180.040				
3	81.9180.090				
4	81.9180.050				
5	81.9180.080				
6	81.9180.000				
7	15.0016.109				
8	15.0016.108				
9	15.0016.110				
10	84.3815.010				
11	15.0016.057				
12	15.0016.111				
13	84.3755.000				
14	81.4632.000				
15	81.2836.000				
16	81.9180.060				
17	81.9180.070				
18	81.9180.030				

SEGNALAZIONI DI VALIDITÀ
 USAGE CODE
 SIGNALISATIONS DE VALIDITE
 GÜLTIGKEITSVERMERK
 INDICACIONES DE VALIDEZ

B3



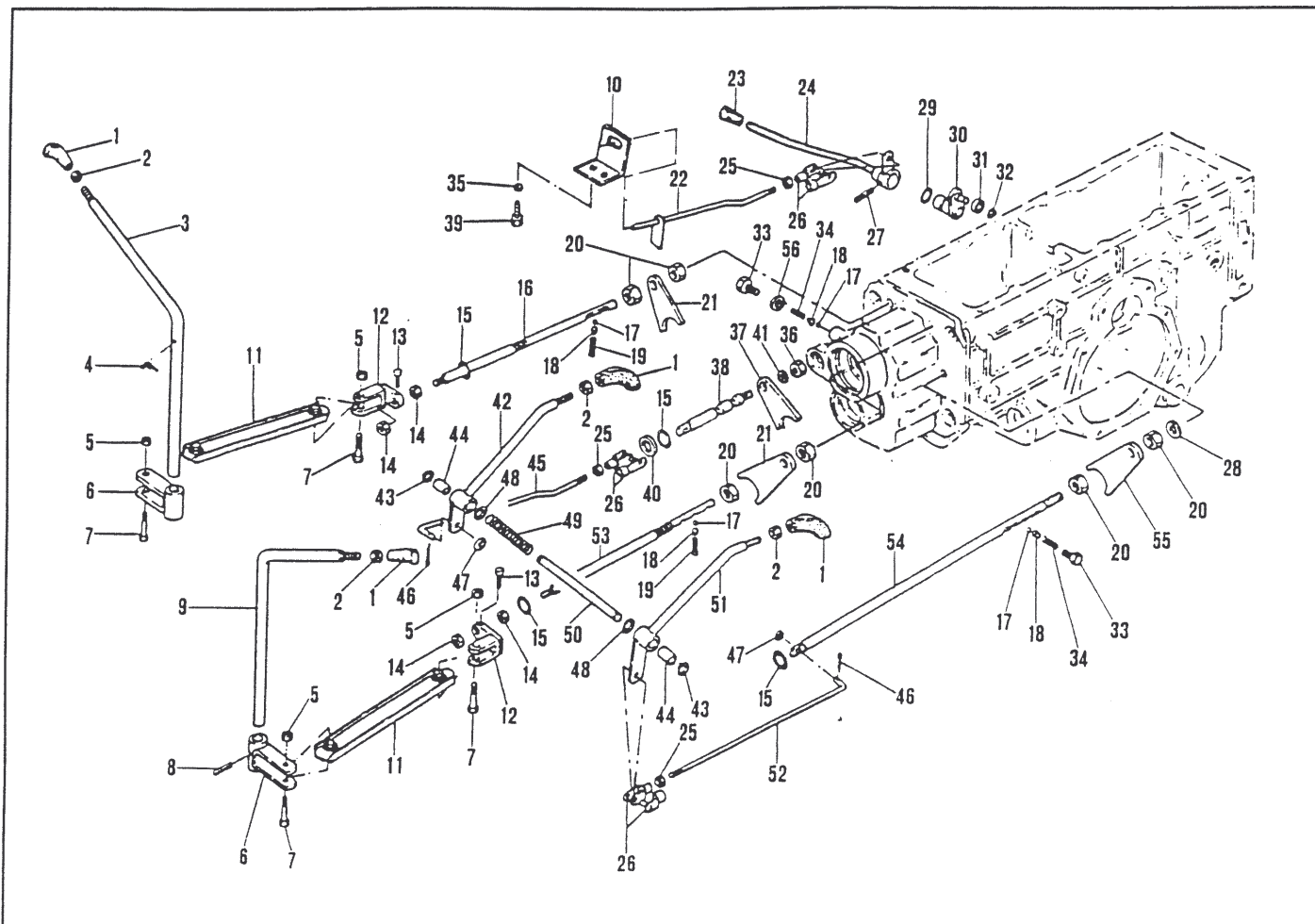
FRIZIONE E RELATIVO COMANDO - CLUTCH AND CONTROL -
 EMBRAYAGE ET RELATIF COMMANDE - KUPPLUNG UND
 ENTSPRECHENDE STEUERUNGEN - EMBRAGUE Y MANDOS

PROGRAM 30S-4W

No. pezzo No. pièce No. pièce No. Bild No. pieza	No. di ordinazione Part. No. No. de commande Bestell. - Nr. No. de pedido	No. pezzo No. pièce No. pièce No. Bild No. pieza	No. di ordinazione Part. No. No. de commande Bestell. - Nr. No. de pedido	No. pezzo No. pièce No. pièce No. Bild No. pieza	No. di ordinazione Part. No. No. de commande Bestell. - Nr. No. de pedido
1	82.4022.000	21	15.0036.119		
2	82.6039.000	22	81.1900.000		
3	15.0016.106	23	15.0036.120		
4	15.0016.107	24	81.4569.000		
5	84.3570.000	25	86.0058.000		
6	86.2097.010	26	82.5117.010		
7	80.4216.000	27	82.5117.000		
8	80.1245.000	28	84.4030.000		
9	83.1367.050				
10	84.3708.110				
11	84.3643.060				
12	86.2488.000				
13	15.0036.527				
14	84.3685.000				
15	81.0505.010				
16	83.5520.150				
17	15.0036.337				
18	84.3813.000				
19	15.0036.339				
20	80.4052.000				

SEGNALAZIONI DI VALIDITÀ
 USAGE CODE
 SIGNALISATIONS DE VALIDITE
 GULTIGKEITSVERMERK
 INDICACIONES DE VALIDEZ

B4



COMANDO CAMBIO - GEAR BOX SHIFTING MECHANISM -
 COMMANDES CHANGEMENT DE VITESSES -
 WEIGSELGETRIEBE-STUERUNGEN - MANDOS CAMBIO

PROGRAM 30S-4W

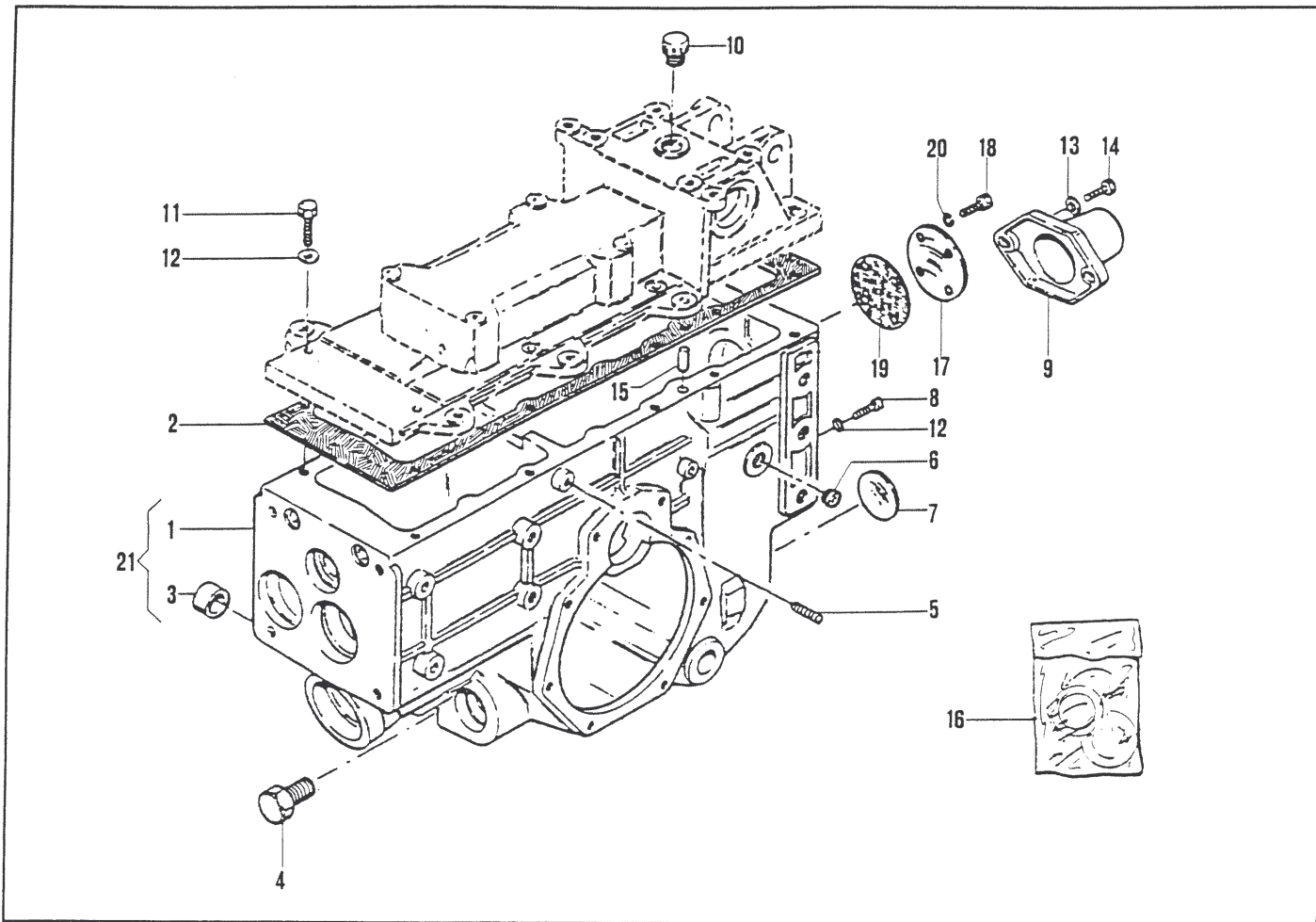
No. pezzo No. piece No. pièce No. Bild No. pieza	No. di ordinazione Part. No. No. de commande Bestell. - Nr. No. de pedido	No. pezzo No. piece No. pièce No. Bild No. pieza	No. di ordinazione Part. No. No. de commande Bestell. - Nr. No. de pedido	No. pezzo No. piece No. pièce No. Bild No. pieza	No. di ordinazione Part. No. No. de commande Bestell. - Nr. No. de pedido
1	83.7532.010	20	01.0001.319	41	84.3843.060
2	81.4629.020	21	15.0006.282	42	15.0036.164
3	15.0006.210	22	15.0036.282	43	80.1050.000
4	15.0006.212	23	83.7534.060	44	80.4015.000
5	81.4585.000	24	15.0036.281	45	15.0036.283
6	15.0006.207	25	81.4581.000	46	81.0510.010
7	86.2847.000	26	86.0060.000	47	84.3685.000
8	85.1260.030	27	85.1347.000	48	84.3807.000
9	15.0006.211	28	85.2613.000	49	83.1147.000
10	15.0036.171	29	80.3217.040	50	15.0036.166
11	15.0006.208	30	15.0006.130	51	15.0036.165
12	15.0006.224 ○	32	80.1022.000	52	15.0036.170
—	15.0006.192 ●	33	86.3108.050	53	15.0006.181
13	86.1924.050	34	83.1013.010	54	15.0006.183
14	81.4627.000	35	84.3755.000	55	15.0006.128
15	80.3179.050	36	81.4689.020	56	84.3771.000
16	15.0006.182	37	15.0006.222		
17	84.7432.000	38	15.0006.221		
18	47.1560.048	39	86.3206.000		
19	83.1014.085	40	84.4045.000		

SEGNALAZIONI DI VALIDITÀ
 USAGE CODE
 SIGNALISATIONS DE VALIDITE
 GULTIGKEITSVERMERK
 INDICACIONES DE VALIDEZ

○ Con superriduttore
 With gear splitter
 Avec supervariator

● Senza superriduttore
 Without gear splitter
 Sans supervariator

B5



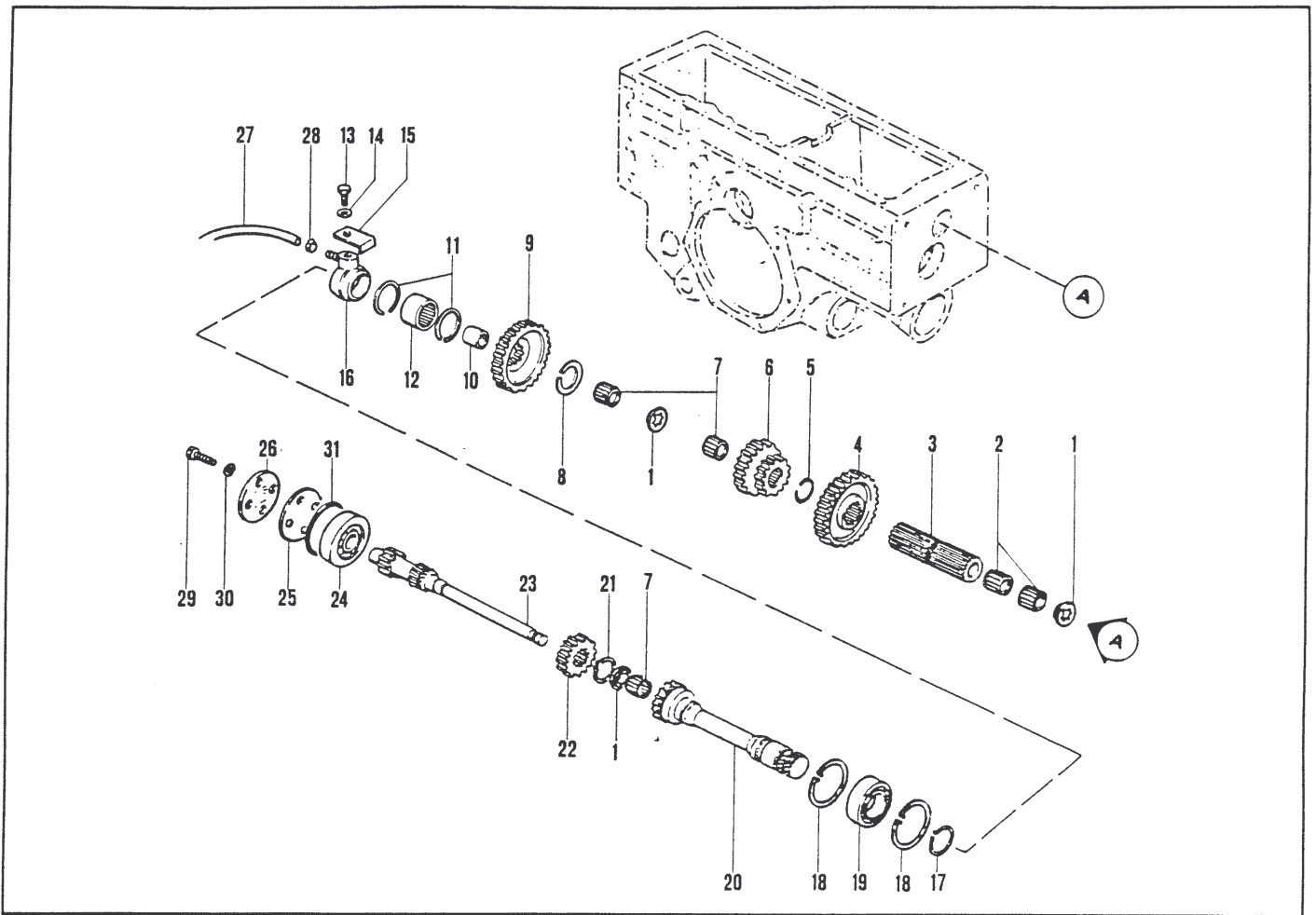
SCATOLA CAMBIO - GEAR BOX - BOITE DE VITESSES -
GETRIEBEGEHAUSE - CAJA CAMBIO

PROGRAM 30S-4W

No. pezzo No. piece No. pièce No. Bild No. pieza	No. di ordinazione Part. No. No. de commande Bestell. - Nr. No. de pedido	No. pezzo No. piece No. pièce No. Bild No. pieza	No. di ordinazione Part. No. No. de commande Bestell. - Nr. No. de pedido	No. pezzo No. piece No. pièce No. Bild No. pieza	No. di ordinazione Part. No. No. de commande Bestell. - Nr. No. de pedido
1	15.0006.051	21	15.0006.052		
2	15.0006.146				
3	19.0005.255				
4	85.2628.000				
5	86.3672.010				
6	85.3527.005				
7	85.2764.000				
8	86.3212.000				
9	15.0006.203				
10	85.2629.000				
11	86.3328.000				
12	84.3755.000				
13	84.3807.000				
14	86.3254.000				
15	85.1411.000				
16	15.0006.261				
17	15.0006.228				
18	86.2097.010				
19	15.0006.229				
20	84.3570.000				

SEGNALAZIONI DI VALIDITÀ
USAGE CODE
SIGNALISATIONS DE VALIDITE
GULTIGKEITSVERMERK
INDICACIONES DE VALIDEZ

B6



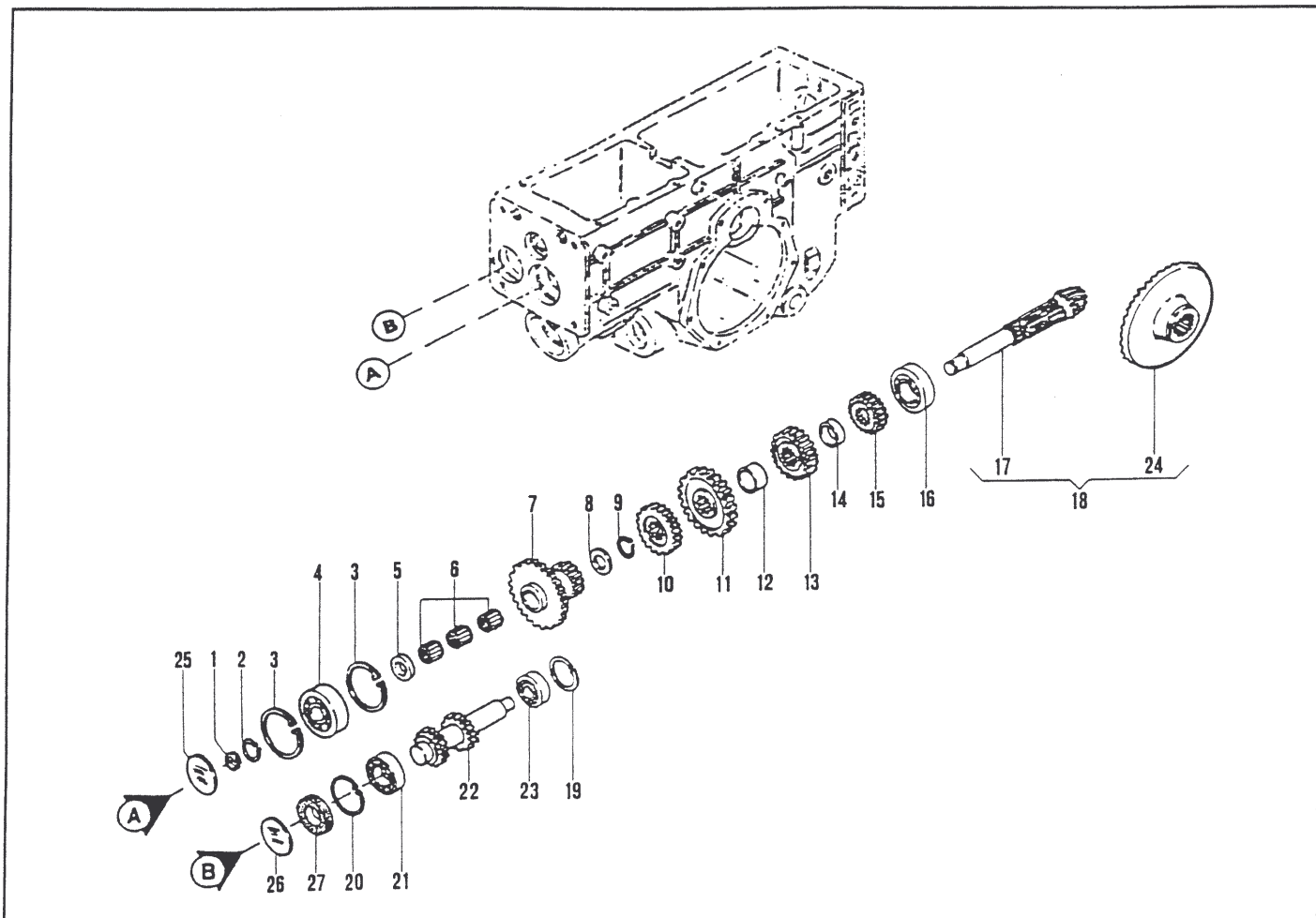
INGRANAGGI CAMBIO - GEARS - ENGRENAGES DE LA BOITE DE VITESSES - WECHSELGETRIEBE-ZAHNRADER - ENGRANAJES CAMBIO

PROGRAM 30S-4W

No. pezzo No. piece No. pièce No. Bild No. pieza	No. di ordinazione Part. No. No. de commande Bestell. - Nr. No. de pedido	No. pezzo No. piece No. pièce No. Bild No. pieza	No. di ordinazione Part. No. No. de commande Bestell. - Nr. No. de pedido	No. pezzo No. piece No. pièce No. Bild No. pieza	No. di ordinazione Part. No. No. de commande Bestell. - Nr. No. de pedido
1	15.0006.199	21	80.1244.030		
2	81.2599.085	22	15.0006.154		
3	15.0006.232	23	15.0006.226		
4	15.0006.171	24	81.2776.000		
5	80.0059.050	25	15.0006.229		
6	15.0006.172	26	15.0006.228		
7	81.2599.090	27	25.6612.908 (mm.110)		
8	80.1253.000	28	81.7512.000		
9	15.0006.293	29	86.2059.010		
10	15.0006.102	30	84.3570.000		
11	80.0064.050	31	85.0130.000 (mm.0,2)		
12	81.2817.000	—	85.0130.010 (mm.0,3)		
13	86.2448.000				
14	84.3643.060				
15	15.0006.205				
16	15.0006.206				
17	80.1264.000				
18	80.1400.000				
19	81.2837.000				
20	15.0006.116				

SEGNALAZIONI DI VALIDITÀ
 USAGE CODE
 SIGNALISATIONS DE VALIDITE
 GULTIGKEITSVERMERK
 INDICACIONES DE VALIDEZ

C1



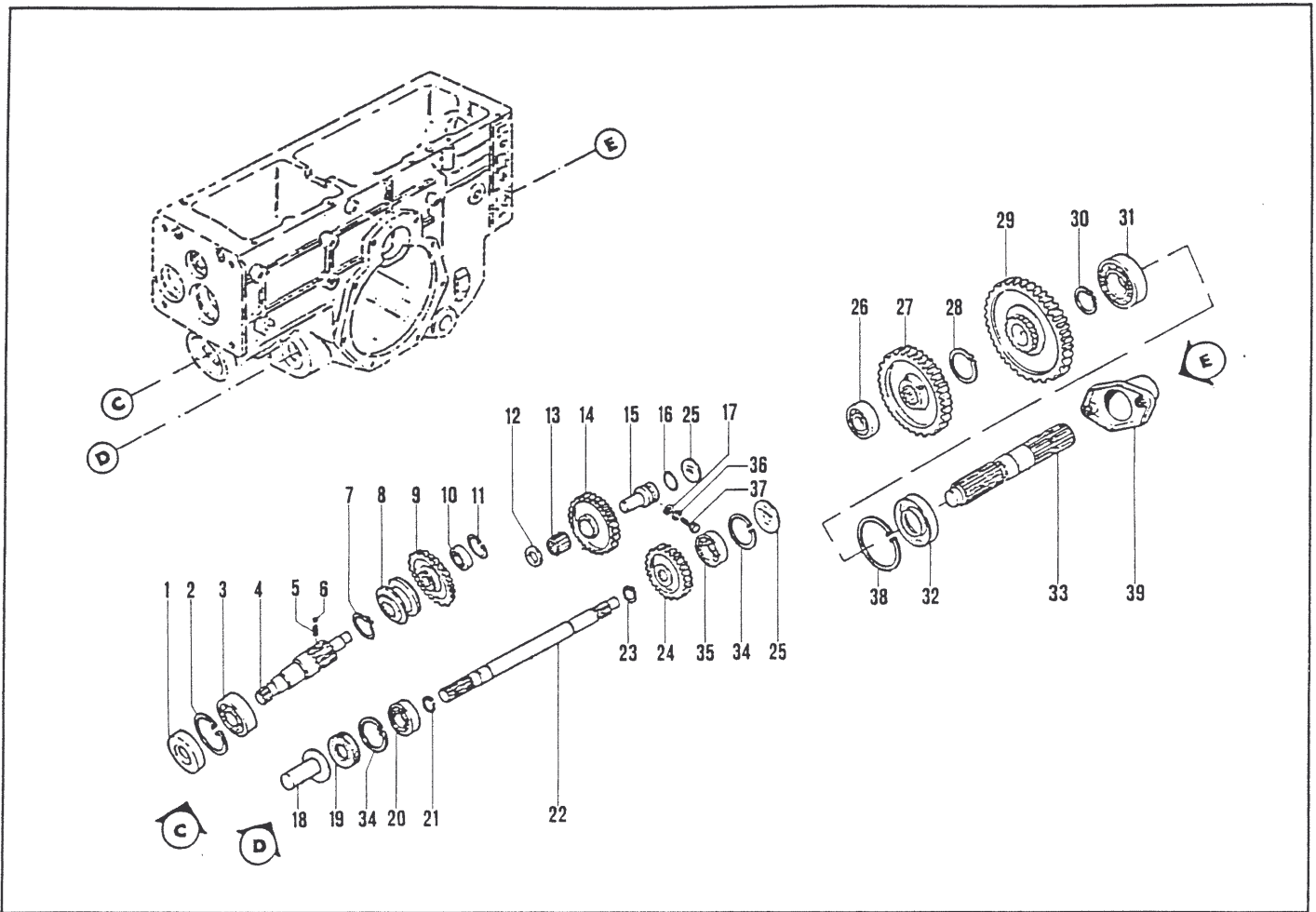
INGRANAGGI CAMBIO - GEARS - ENGRENAGES DE LA BOITE DE VITESSES - WECHSELGETRIEBE-ZAHNRADER - ENGRANAJES CAMBIO

PROGRAM 30S-4W

No. pezzo <i>No. piece</i> <i>No. pièce</i> <i>No. Bild</i> <i>No. pieza</i>	No. di ordinazione <i>Part. No.</i> <i>No. de commande</i> <i>Bestell. - Nr.</i> <i>No. de pedido</i>	No. pezzo <i>No. piece</i> <i>No. pièce</i> <i>No. Bild</i> <i>No. pieza</i>	No. di ordinazione <i>Part. No.</i> <i>No. de commande</i> <i>Bestell. - Nr.</i> <i>No. de pedido</i>	No. pezzo <i>No. piece</i> <i>No. pièce</i> <i>No. Bild</i> <i>No. pieza</i>	No. di ordinazione <i>Part. No.</i> <i>No. de commande</i> <i>Bestell. - Nr.</i> <i>No. de pedido</i>
1	80.0517.000	21	81.2745.000		
2	80.1185.000	22	15.0006.178		
3	80.1422.000	23	81.2594.000		
4	81.2659.050	24	19.0010.113		
5	84.4210.060	25	85.2795.050		
6	81.2689.000	26	85.2770.000		
7	15.0006.175	27	80.2123.010		
8	84.4378.010				
9	80.1229.000				
10	15.0006.147				
11	15.0006.176				
12	84.4446.000				
13	15.0006.177				
14	84.4444.000				
15	15.0006.292				
16	81.2763.020				
17	15.0006.173				
18	15.0006.174				
19	80.1342.000				
20	80.1380.000				

SEGNALAZIONI DI VALIDITÀ
 USAGE CODE
 SIGNAUSATIONS DE VALIDITE
 GULTIGKEITSVERMERK
 INDICACIONES DE VALIDEZ





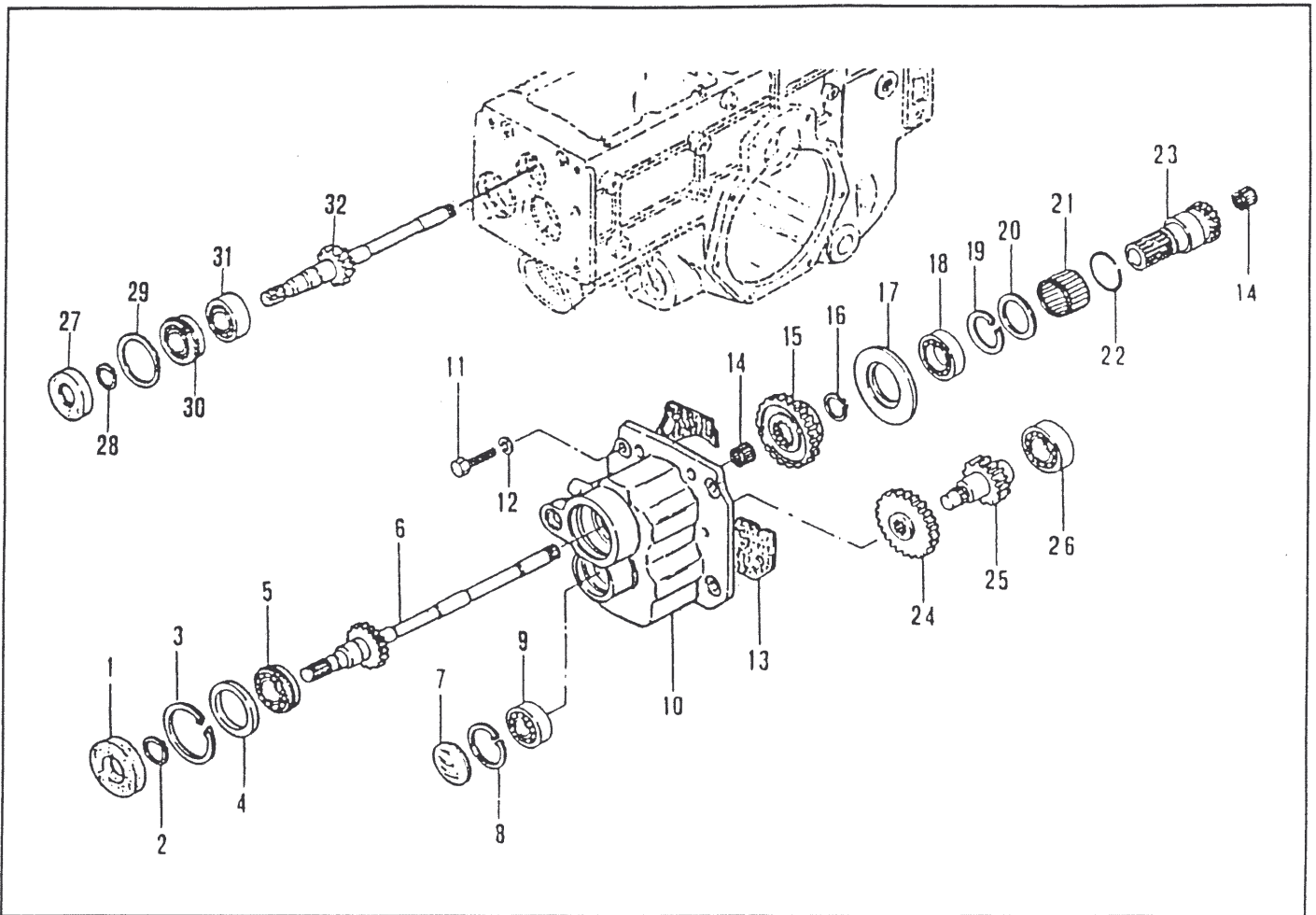
INGRANAGGI CAMBIO - GEARS - ENGRENAGES DE LA BOITE DE VITESSES - WECHSELGETRIEBE-ZAHNRADER - ENGRANAJES CAMBIO

PROGRAM 30S-4W

No. pezzo No. pièce No. pièce No. Bild No. pieza	No. di ordinazione Part. No. No. de commande Bestell. - Nr. No. de pedido	No. pezzo No. pièce No. pièce No. Bild No. pieza	No. di ordinazione Part. No. No. de commande Bestell. - Nr. No. de pedido	No. pezzo No. pièce No. pièce No. Bild No. pieza	No. di ordinazione Part. No. No. de commande Bestell. - Nr. No. de pedido
1	80.2104.000	21	80.1149.000		
2	80.1400.000	22	15.0006.186		
3	81.2725.000	23	80.1138.000		
4	15.0006.179	24	15.0006.123		
5	83.1013.010	25	85.2764.000		
6	84.7432.000	26	81.2709.000		
7	80.1244.030	27	15.0006.118		
8	15.0006.121	28	80.1253.000		
9	15.0006.148	29	15.0006.227		
10	81.2570.000	30	80.1264.050		
11	80.1265.000	31	81.2846.000		
12	84.4125.000	32	80.2162.000		
13	81.2599.090	33	15.0006.117		
14	15.0006.124	34	80.1342.000		
15	15.0006.125	35	81.2594.000		
16	80.3242.000	36	84.3643.060		
17	84.3680.000	37	86.2475.050		
18	15.0006.204	38	80.1422.000		
19	80.2082.000	39	15.0006.203		
20	81.2637.000				

SEGNALAZIONI DI VALIDITÀ
 USAGE CODE
 SIGNALISATIONS DE VALIDITE
 GULTIGKEITSVERMERK
 INDICACIONES DE VALIDEZ





**INGRANAGGI SUPER-RIDUTTORE CON FRIZIONE NORMALE - GEAR
 SUPERVARIATOR WITH DOUBLE CLUTCH - ENGRENAGES SUPER-VARIEUR
 AVEC DOUBLE EMBRAYAGE - SUPERVARIATOR-ZAHNRADER MIT
 EINSCHIBE KUPPLUNG - ENGRANAJES SUPERVARIADOR CON
 EMBRAGUE MONODISCO**

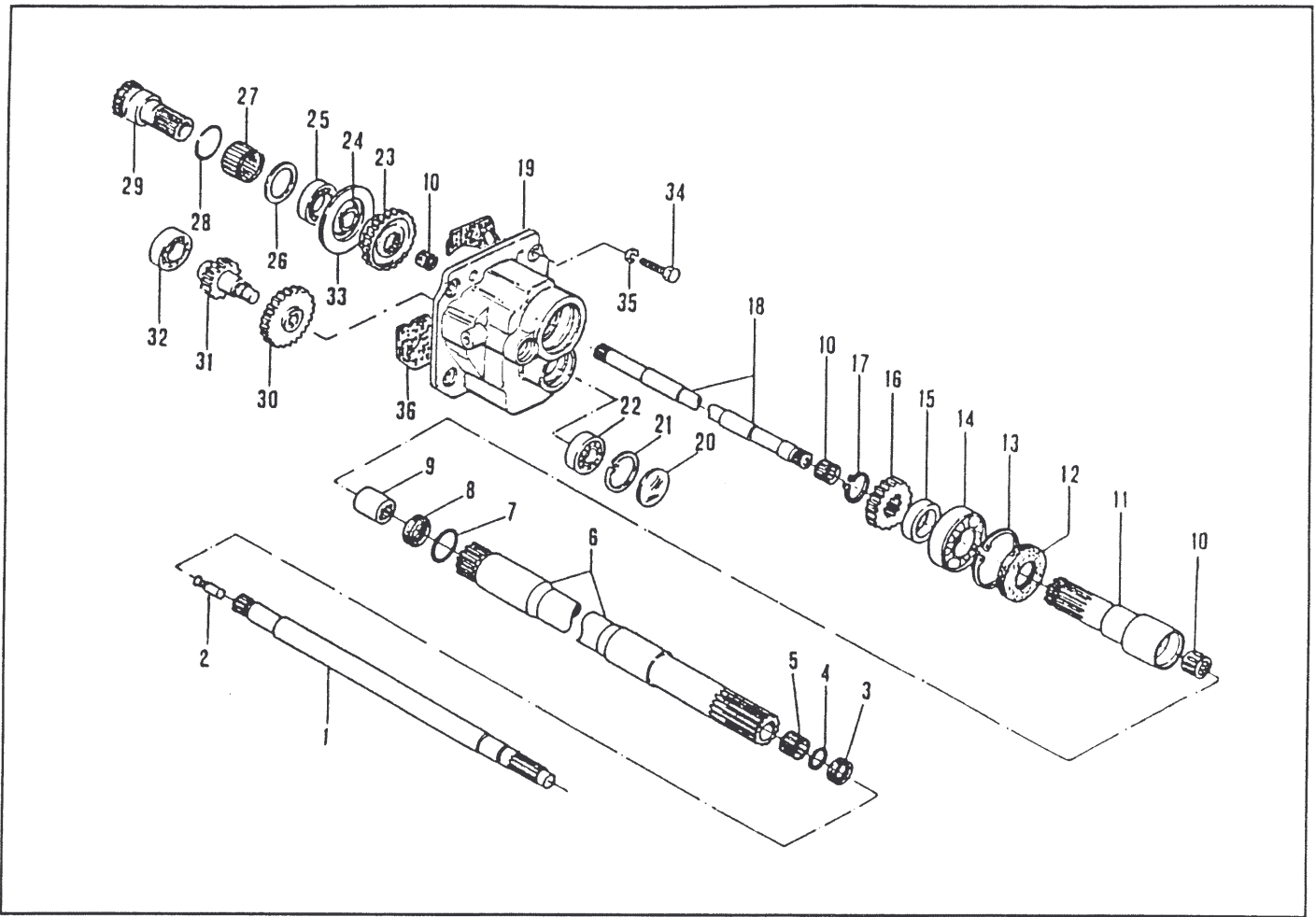
PROGRAM 30S-4W

No. pezzo No. pièce No. pièce No. Bild No. pieza	No. di ordinazione Part. No. No. de commande Bestell. - Nr. No. de pedido	No. pezzo No. pièce No. pièce No. Bild No. pieza	No. di ordinazione Part. No. No. de commande Bestell. - Nr. No. de pedido	No. pezzo No. pièce No. pièce No. Bild No. pieza	No. di ordinazione Part. No. No. de commande Bestell. - Nr. No. de pedido
1	80.2127.010	21	81.2921.090		
2	80.1241.000	22	80.0066.000		
3	80.1422.000	23	15.0006.246		
4	19.0005.260	24	15.0006.218		
5	81.2750.000	25	15.0006.216		
6	15.0006.245	26	81.2749.000		
7	85.2766.000	27	80.2104.000	●	
8	80.1368.000	28	80.1185.000	●	
9	81.2646.000	29	84.4570.000	●	
10	15.0006.053	30	81.2709.000	●	
11	86.4200.000	31	81.2707.000	●	
12	84.3921.030	32	15.0006.169	●	
13	15.0006.220				
14	81.2599.090				
15	15.0006.217				
16	80.1264.000				
17	15.0006.219				
18	81.2837.000				
19	80.1400.000				
20	84.4554.050				

SEGNALAZIONI DI VALIDITÀ
 USAGE CODE
 SIGNALISATIONS DE VALIDITE
 GULTIGKEITSVERMERK
 INDICACIONES DE VALIDEZ

● Senza superriduttore
 Without gear splitter
 Sans supervariator

C4

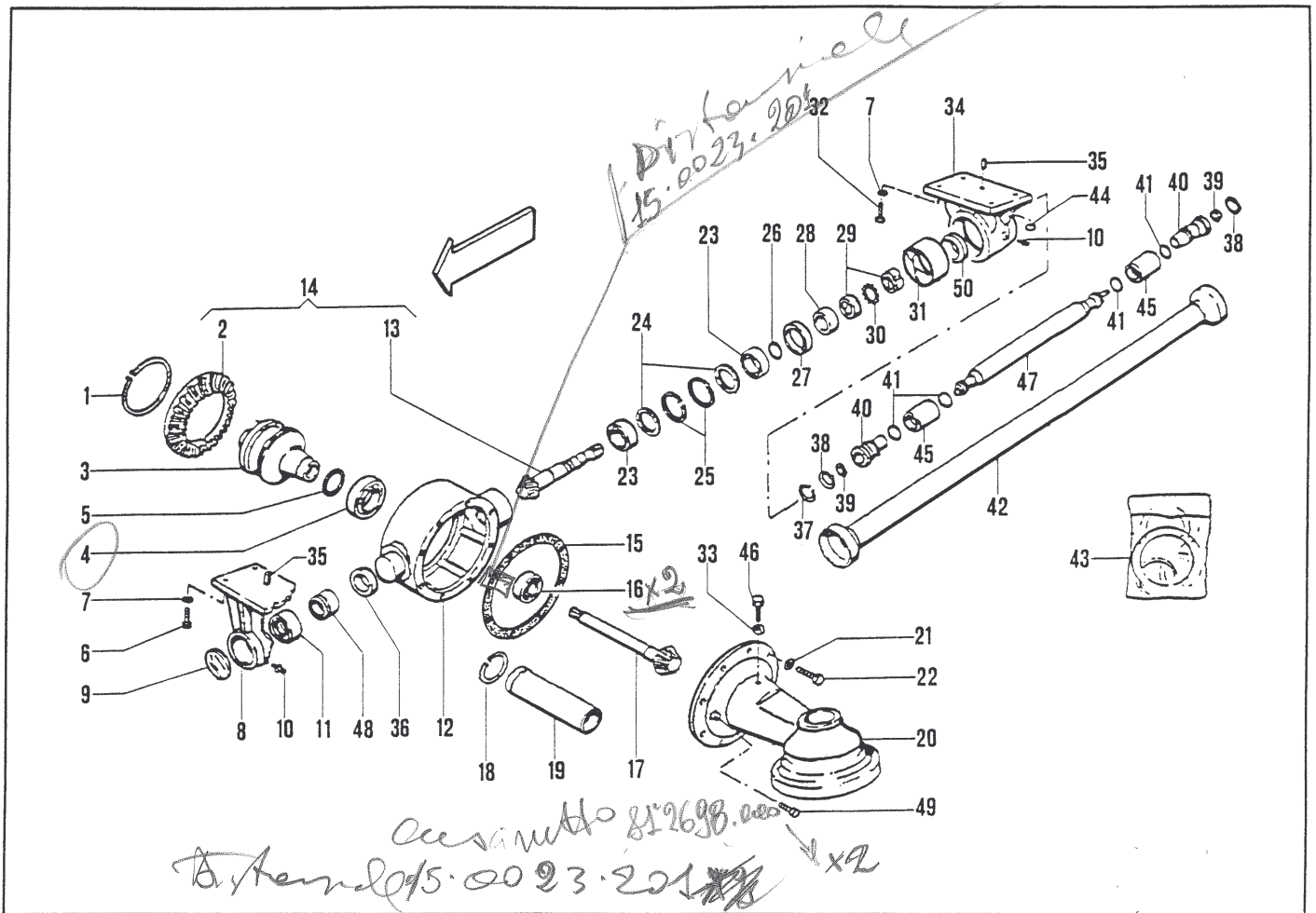


INGRANAGGI SUPER-RIDUTTORE CON DOPPIA FRIZIONE - GEAR SUPERVARIATOR WITH DOUBLE CLUTCH - ENGRENAGES SUPER-VARIEUR AVEC DOUBLE EMBRAYAGE - SUPERVARIATOR-ZAHNRADER MIT ZWEIFACH-KUPPLUNG - ENGRANAJES SUPERVARIADOR CON EMBRAGUE DOUBLE **PROGRAM 30S-4W**

No. pezzo No. piece No. pièce No. Bild No. pieza	No. di ordinazione Part. No. No. de commande Bestell. - Nr. No. de pedido	No. pezzo No. piece No. pièce No. Bild No. pieza	No. di ordinazione Part. No. No. de commande Bestell. - Nr. No. de pedido	No. pezzo No. piece No. pièce No. Bild No. pieza	No. di ordinazione Part. No. No. de commande Bestell. - Nr. No. de pedido
1	15.0006.251	21	80.1368.000		
2	85.1242.000	22	81.2646.000		
3	80.2052.050	23	15.0006.217		
4	80.0047.050	24	80.1264.000		
5	81.2599.087	25	81.2837.000		
6	15.0006.250	26	84.4554.050		
7	80.3253.000	27	81.2921.090		
8	80.2059.000	28	80.0066.000		
9	15.0006.102	29	15.0006.246		
10	81.2599.090	30	15.0006.218		
11	15.0006.248	31	15.0006.216		
12	80.2205.060	32	81.2749.000		
13	80.1422.000	33	15.0006.219		
14	81.2846.000	34	86.4200.000		
15	84.4510.000	35	84.3921.030		
16	15.0006.247	36	15.0006.220		
17	80.1253.000				
18	15.0006.249				
19	15.0006.053				
20	85.2766.000				

SEGNALAZIONI DI VALIDITÀ
 USAGE CODE
 SIGNALISATIONS DE VALIDITE
 GÜLTIGKEITSVERMERK
 INDICACIONES DE VALIDEZ

C5



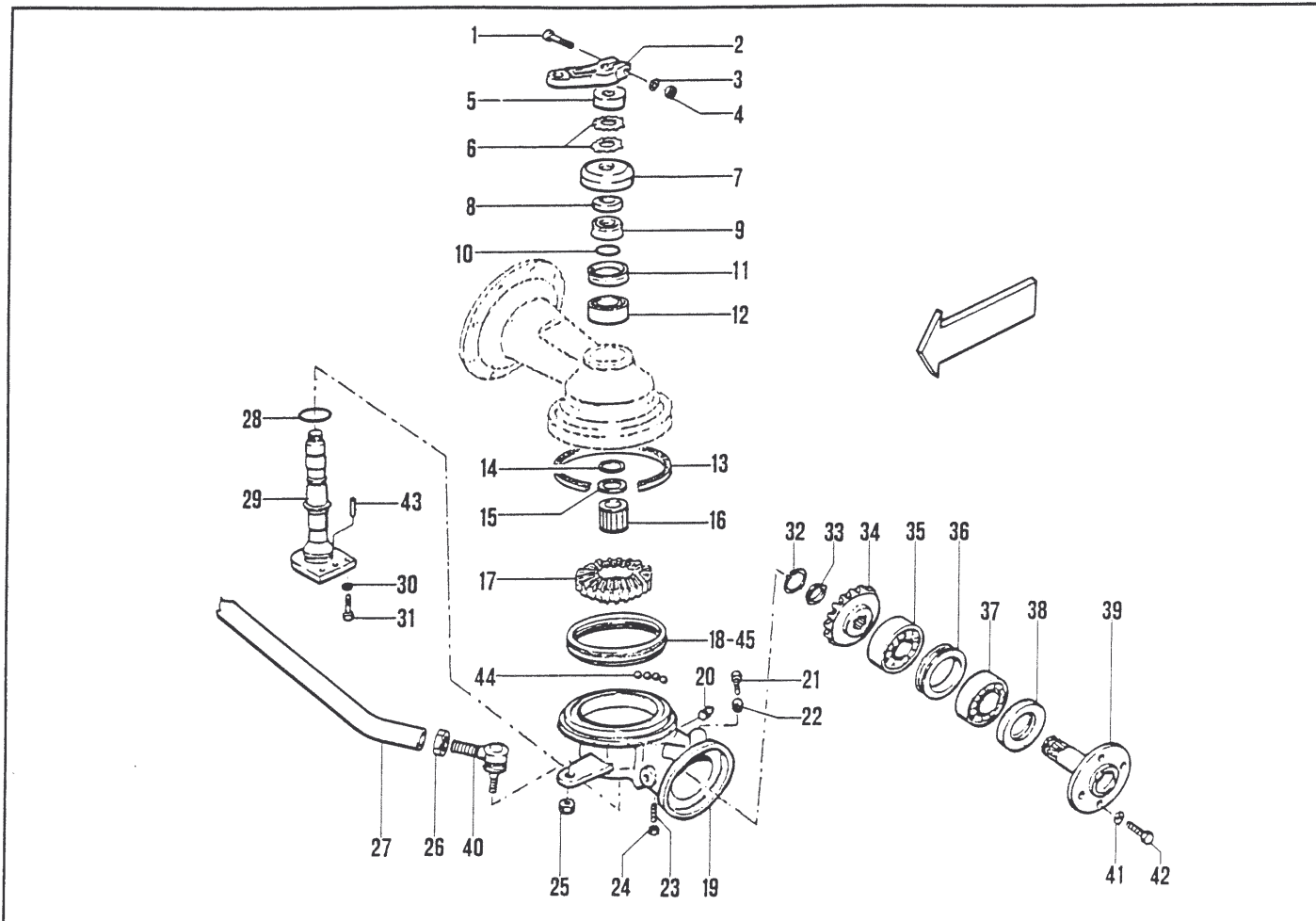
SEMIASSI ANTERIORI E DIFFERENZIALE - FRONT AXLE SHAFTS AND
DIFFERENTIAL - ARBRES AVANT ET DIFFERENTIEL - VORDERACHSWELLEN
UND DIFFERENTIAL - PALIERES DELANTERO Y DIFFERENCIAL

PROGRAM 30S-4W

No. pezzo No. piece No. pièce No. Bild No. pieza	No. di ordinazione Part. No. No. de commande Bestell. - Nr. No. de pedido	No. pezzo No. piece No. pièce No. Bild No. pieza	No. di ordinazione Part. No. No. de commande Bestell. - Nr. No. de pedido	No. pezzo No. piece No. pièce No. Bild No. pieza	No. di ordinazione Part. No. No. de commande Bestell. - Nr. No. de pedido
1	80.1443.000	19	15.0023.205	38	84.4283.050
2	15.0023.107	20	15.0023.206 (SX)	39	80.2087.000
3	15.0023.097	—	15.0023.207 (DX)	40	15.0006.282
4	81.2892.000	21	84.3643.050	41	80.3245.050
5	85.0100.000 (mm.0,2)	22	86.3275.000	42	15.0006.290
—	85.0100.010 (mm.0,3)	23	81.2705.000	43	15.0023.149
6	86.3253.000	24	84.4525.000	44	84.3809.000
7	84.3755.050	25	80.1342.010	45	15.0006.283
8	15.0023.076	26	80.3205.000	46	81.4631.000
9	85.2770.000	27	80.2186.000	47	15.0006.288
10	82.6016.000	28	19.0005.226	48	80.4469.000
11	80.4471.000	29	82.1020.000	49	85.2540.010
12	15.0023.077	30	84.4368.000		
13	15.0023.137	31	80.4480.000		
14	15.0023.138	32	86.3253.000		
15	15.0023.114	33	80.3286.030		
16	81.2698.000	34	15.0023.064		
17	15.0023.195 (DX)	35	85.1411.000		
—	15.0023.196 (SX)	36	80.3285.000		
18	80.1368.000	37	80.1160.000		

SEGNALAZIONI DI VALIDITÀ
USAGE CODE
SIGNALISATIONS DE VALIDITE
GULTIGKEITSVERMERK
INDICACIONES DE VALIDEZ

C6



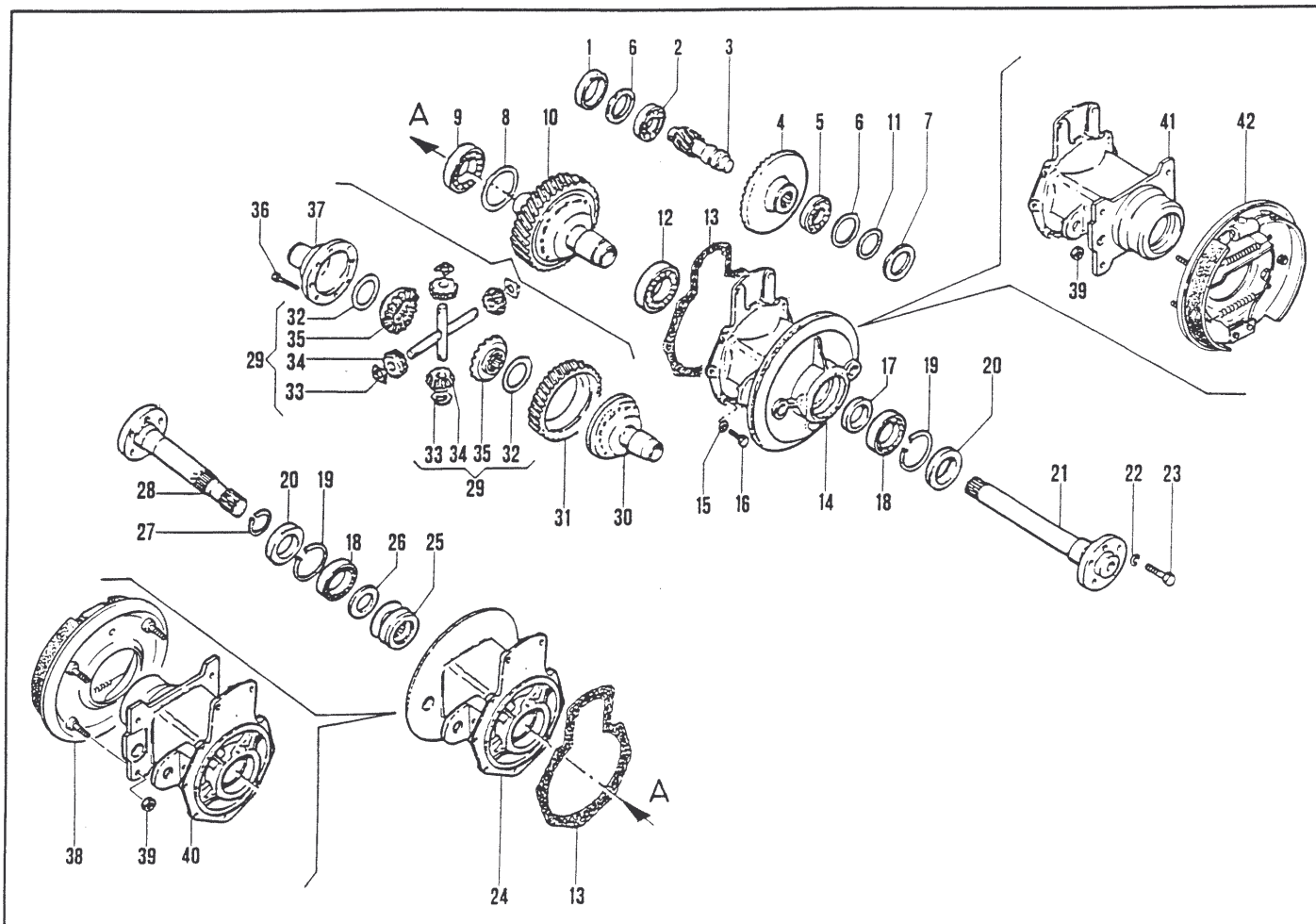
SEMIASSI ANTERIORI E DIFFERENZIALE - FRONT AXLE SHAFTS AND DIFFERENTIAL - ARBRES AVANT ET DIFFERENTIEL - VORDERACHSWELLEN UND DIFFERENTIAL - PALIERES DELANTERO Y DIFFERENCIAL **PROGRAM 30S-4W**

No. pezzo No. pièce No. pièce No. Bild No. pieza	No. di ordinazione Part. No. No. de commande Bestell. - Nr. No. de pedido	No. pezzo No. pièce No. pièce No. Bild No. pieza	No. di ordinazione Part. No. No. de commande Bestell. - Nr. No. de pedido	No. pezzo No. pièce No. pièce No. Bild No. pieza	No. di ordinazione Part. No. No. de commande Bestell. - Nr. No. de pedido
1	86.3448.000	20	85.2588.000	40	15.0023.160
2	15.0023.199 (DX)	21	86.3275.000	41	84.3843.060
3	84.3684.000	22	81.4628.000	42	86.3684.060
4	81.4642.000	23	86.3303.000	43	85.1410.010
5	15.0023.095	24	81.4643.000	44	84.7462.000
6	15.0023.201	25	81.4640.000	45	15.0023.163
7	15.0023.130	26	81.4771.000		
8	83.1835.000	27	15.0023.211		
9	15.0023.129	28	80.3208.050		
10	80.3207.000	29	15.0023.202		
11	80.2186.000	30	84.3755.050		
12	81.2747.000	31	86.3217.050		
13	80.2800.050	32	80.1275.000		
14	80.1245.000	33	80.0525.000		
15	84.4470.030	34	15.0023.198		
16	81.2796.000	35	81.2776.000		
17	15.0023.197	36	15.0023.112		
18	15.0023.162	37	81.2846.000		
19	15.0023.099 (DX)	38	80.2205.060		
—	15.0023.098 (SX)	39	15.0023.105		

1/26

SEGNALAZIONI DI VALIDITÀ
USAGE CODE
SIGNALISATIONS DE VALIDITE
GULTIGKEITSVERMERK
INDICACIONES DE VALIDEZ

C7



SEMIASSI POSTERIORI E DIFFERENZIALE - REAR AXLE SHAFTS AND
 DIFFERENTIAL - ARBRES ARRIERE ET DIFFERENTIEL - INTERACHSWELLEN
 UND DIFFERENTIAL - PALIERES POSTERIOR Y DIFFERENCIAL

PROGRAM 30S-4W

No. pezzo No. piece No. pièce No. Bild No. pieza	No. di ordinazione Part. No. No. de commande Bestell. - Nr. No. de pedido	No. pezzo No. piece No. pièce No. Bild No. pieza	No. di ordinazione Part. No. No. de commande Bestell. - Nr. No. de pedido	No. pezzo No. piece No. pièce No. Bild No. pieza	No. di ordinazione Part. No. No. de commande Bestell. - Nr. No. de pedido
1	84.4600.020	19	80.1428.000	37	15.0011.103
2	81.2780.000	20	80.2209.050	38	82.3276.000 (DX) ●
3	19.0010.217	21	19.0011.104 (SX) ○	39	81.4644.000 ●
4	19.0010.113	21	19.0011.131 (SX) ●	40	15.0011.064 (DX) ●
5	81.2781.000	22	84.3921.030	41	15.0011.063 (SX) ●
6	85.0130.000 (mm 0,2)	23	86.4192.000	42	82.3277.000 (SX) ●
—	85.0130.010 (mm 0,3)	24	15.0011.054 (DX) ○		
7	84.4600.010	25	19.0011.113		
8	85.0117.010 (mm 0,1)	26	09.0010.202		
—	85.0117.020 (mm 0,3)	27	80.1253.000		
9	81.2972.000	28	15.0011.104 (DX) ○		
10	15.0011.102	28	15.0011.135 (DX) ●		
11	84.4578.000	29	15.0011.134		
12	81.2958.000	30	19.0010.017		
13	15.0011.105	31	19.0010.121		
14	15.0011.055 (SX) ○	32	16.0010.204		
15	84.3755.000	33	16.0010.205		
16	86.3276.000	34	16.0010.105		
17	09.0010.202	35	11.0011.112		
18	81.2898.000	36	86.3412.070		

SEGNALAZIONI DI VALIDITÀ
 USAGE CODE
 SIGNALISATIONS DE VALIDITE
 GÜLTIGKEITSVERMERK
 INDICACIONES DE VALIDEZ

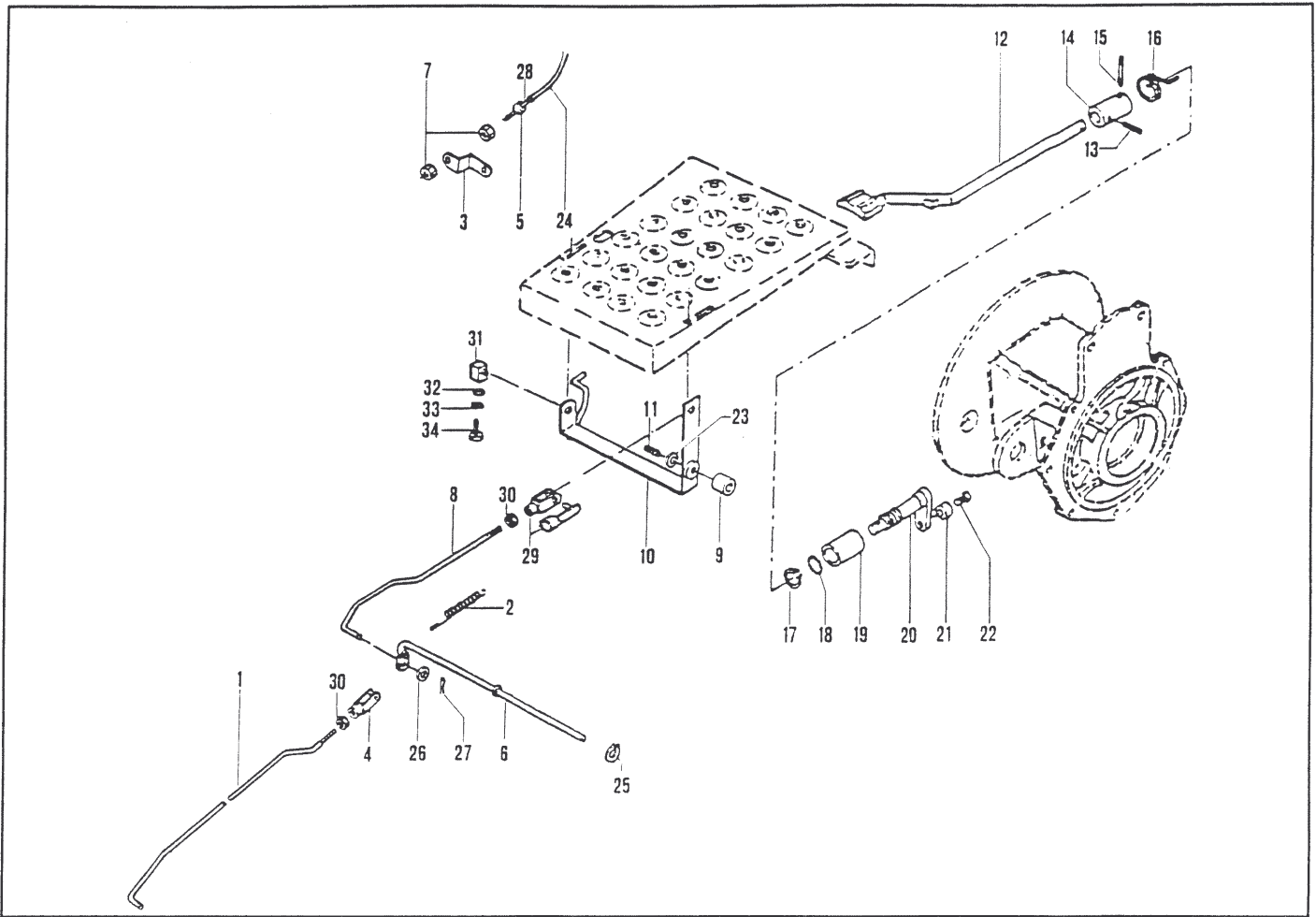


Frenatura meccanica



Frenatura idraulica

C8

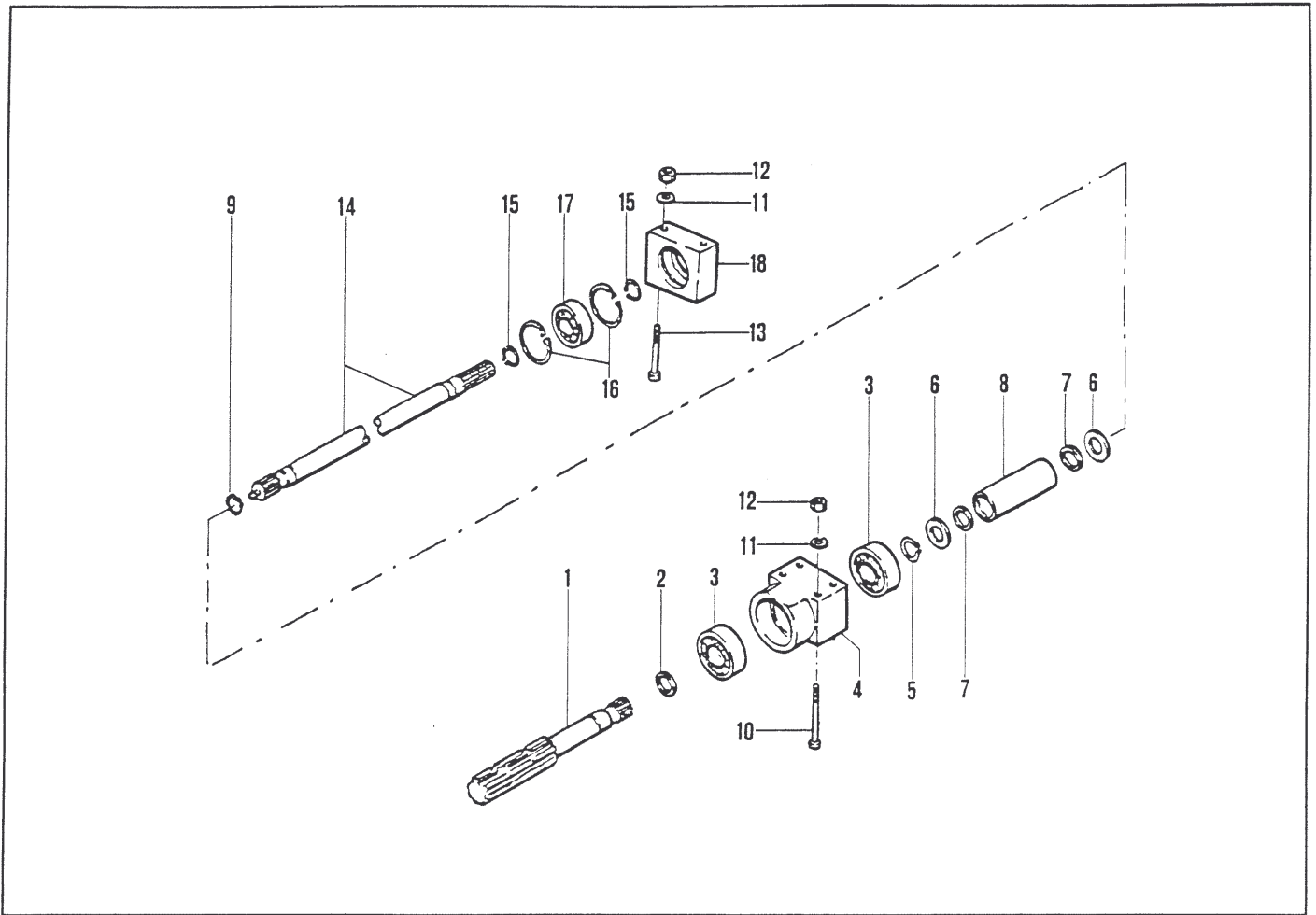


COMANDO BLOCCAGGIO E ACCELERATORE - LOCK CONTROL AND ACCELERATOR - COMMANDE BLOCAGE ET ACCELERATEUR - STEUERUNG FÜR SPERRVORRICHTUNG UND GASHBEL - MANDO BLOQUEO Y ACELERADOR PROGRAM 30S-4W

No. pezzo No. pièce No. pièce No. Bild No. pieza	No. di ordinazione Part. No. No. de commande Bestell. - Nr. No. de pedido	No. pezzo No. pièce No. pièce No. Bild No. pieza	No. di ordinazione Part. No. No. de commande Bestell. - Nr. No. de pedido	No. pezzo No. pièce No. pièce No. Bild No. pieza	No. di ordinazione Part. No. No. de commande Bestell. - Nr. No. de pedido
1	15.0036.518	21	01.0001.079		
2	83.1139.050	22	01.0001.079		
3	11.0017.978	23	84.3993.000		
4	86.0030.010	24	85.70004.000		
5	85.8007.000	25	80.1072.000		
6	15.0036.502	26	84.3542.000		
7	81.4535.050	27	81.0505.010		
8	15.0036.355	28	85.6150.050		
9	80.4051.000	29	86.0030.000		
10	15.0036.345	30	81.4545.000		
11	15.0036.346	31	15.0036.347		
12	15.0036.206	32	86.2474.010		
13	85.1262.000	33	84.3708.000		
14	15.0036.214	34	84.3643.060		
15	85.1293.000				
16	83.1314.000				
17	80.1138.000				
18	80.3179.000				
19	15.0011.107				
20	15.0011.108				

SEGNALAZIONI DI VALIDITÀ
 USAGE CODE
 SIGNALISATIONS DE VALIDITE
 GULTIGKEITSVERMERK
 INDICACIONES DE VALIDEZ

D1



PRESA DI POTENZA ANTERIORE - FRONT POWER TAKE-OFF - PRISE
DE FORCE AVANT - VORDERE ZAPFWELLE - TOMA DE FUERZA
DELANTERA

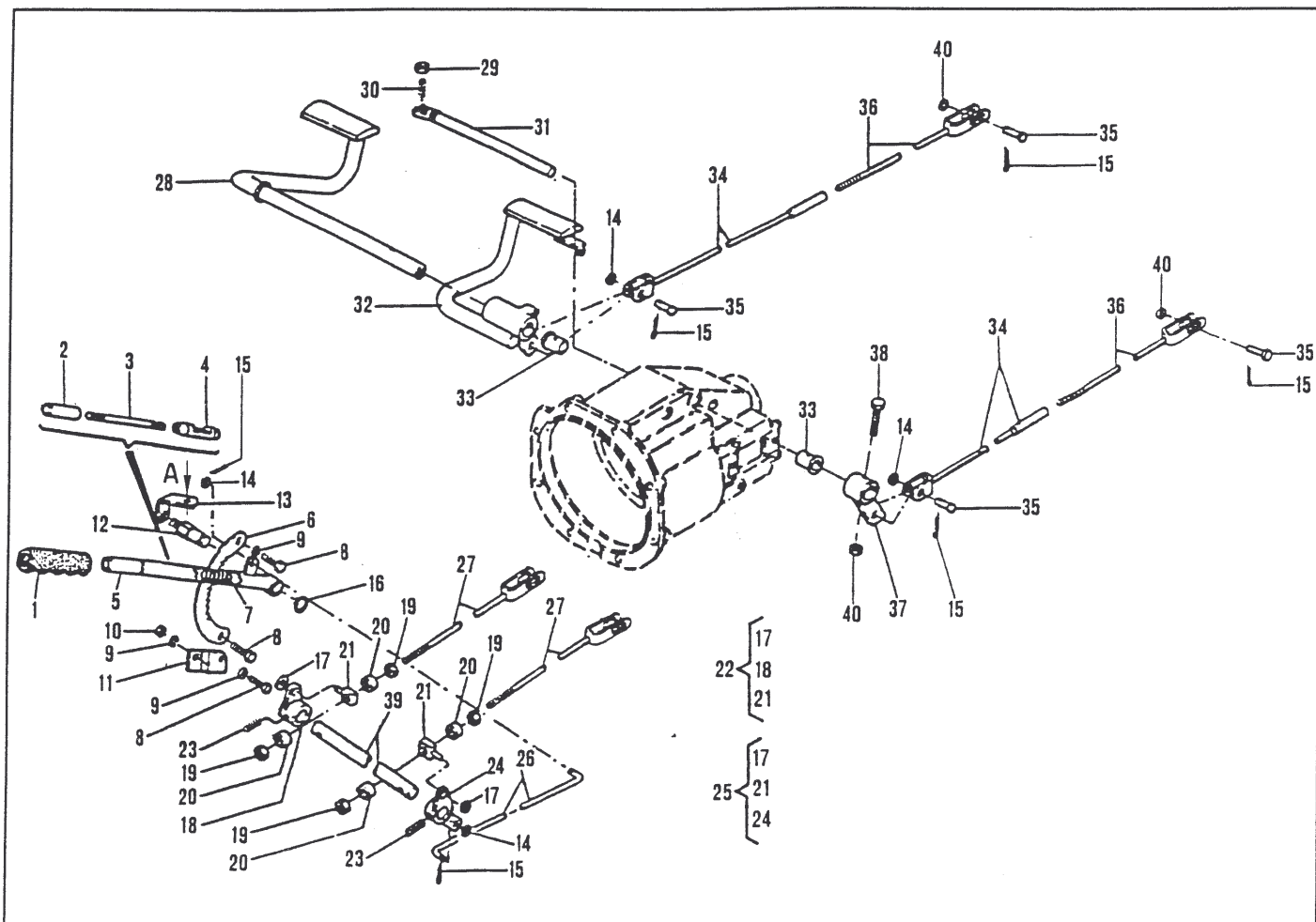
PROGRAM 30S-4W

No. pezzo No. pièce No. pièce No. Bild No. pieza	No. di ordinazione Part. No. No. de commande Bestell. - Nr. No. de pedido	No. pezzo No. pièce No. pièce No. Bild No. pieza	No. di ordinazione Part. No. No. de commande Bestell. - Nr. No. de pedido	No. pezzo No. pièce No. pièce No. Bild No. pieza	No. di ordinazione Part. No. No. de commande Bestell. - Nr. No. de pedido
1	15.0051.119				
2	84.4374.000				
3	81.2711.000				
4	15.0051.121				
5	80.1185.000				
6	84.4283.050				
7	80.2087.000				
8	15.0006.166				
9	80.1160.000				
10	86.3026.050				
11	84.3643.060				
12	81.4569.000				
13	86.3046.050				
14	15.0051.114				
15	80.1149.000				
16	80.1342.000				
17	81.2638.000				
18	15.0051.122				

SEGNALAZIONI DI VALIDITÀ
USAGE CODE
SIGNALISATIONS DE VALIDITE
GULTIGKEITSVERMERK
INDICACIONES DE VALIDEZ

A richiesta
On request
Sur demande

D2



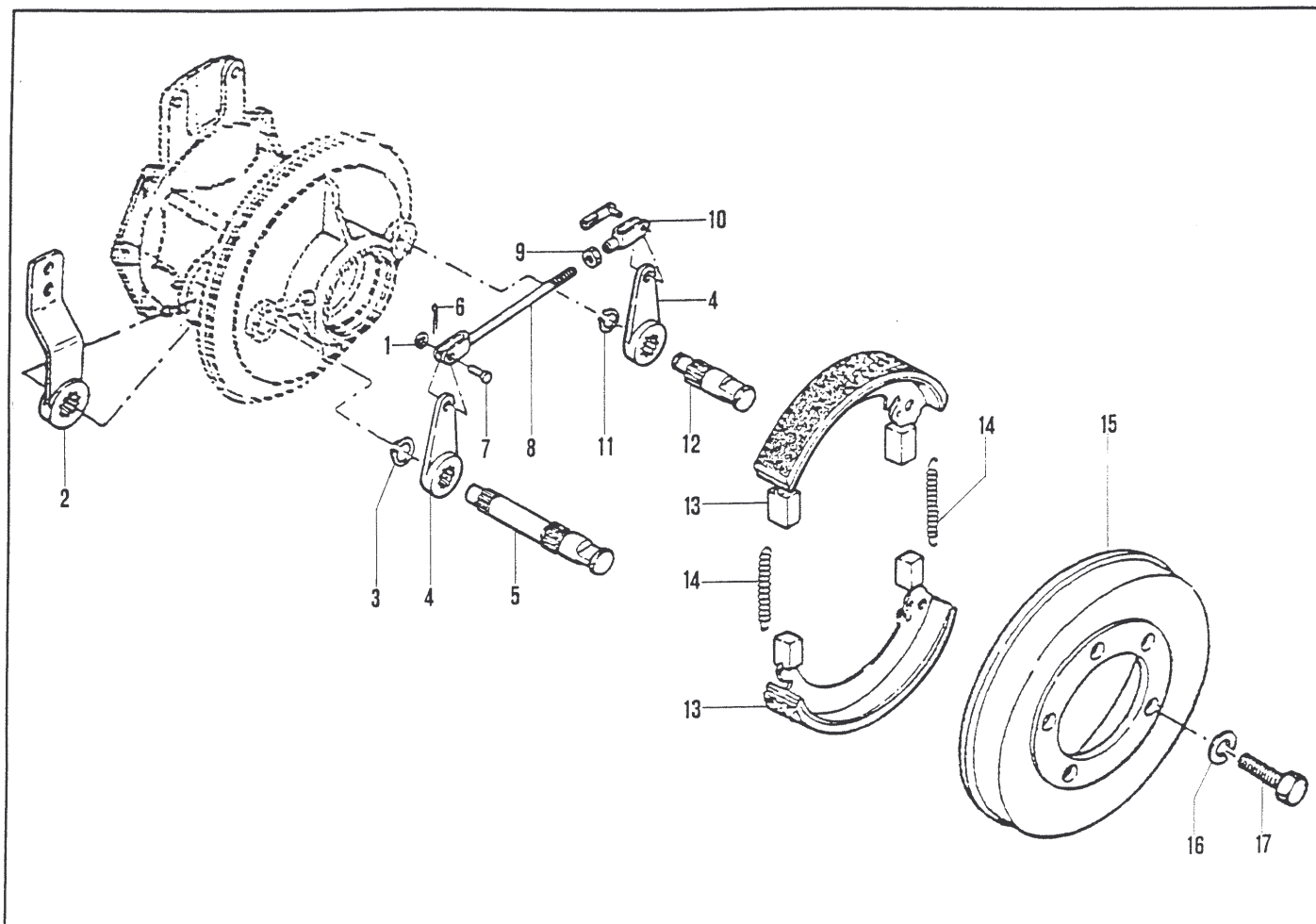
FRENI E RELATIVI COMANDI - BRAKES AND CONTROLS - FREINS
 ET RELATIF COMMANDES - BREMSEN UND STEUERUNGEN -
 FRENOS Y MANDOS

PROGRAM 30S-4W

No. pezzo No. pièce No. pièce No. Bild No. pieza	No. di ordinazione Part. No. No. de commande Bestell. - Nr. No. de pedido	No. pezzo No. pièce No. pièce No. Bild No. pieza	No. di ordinazione Part. No. No. de commande Bestell. - Nr. No. de pedido	No. pezzo No. pièce No. pièce No. Bild No. pieza	No. di ordinazione Part. No. No. de commande Bestell. - Nr. No. de pedido
1	83.7531.010	21	15.0036.250		
2	15.0036.147	22	15.0036.252		
3	15.0036.148	23	85.1347.000		
4	19.0022.229	24	15.0036.139		
5	15.0036.138	25	15.0036.251		
6	19.0022.222	26	15.0036.144		
7	83.1120.000	27	15.0036.140		
8	86.1934.060	28	15.0036.127		
9	84.3561.000	29	81.4569.000		
10	81.4528.000	30	86.2672.050		
11	15.0036.178	31	15.0036.122		
12	15.0036.143	32	15.0036.126		
13	15.0036.142	33	80.4216.000		
14	84.3685.000	34	15.0036.198		
15	81.0505.010	35	83.5532.000		
16	80.1116.000	36	15.0036.177		
17	84.3801.000	37	15.0036.130		
18	15.0036.149	38	86.2785.000		
19	81.4581.000	39	15.0036.145		
20	48.0298.000	40	81.4585.000		

SEGNALAZIONI DI VALIDITÀ
 USAGE CODE
 SIGNALISATIONS DE VALIDITE
 GÜLTIGKEITSVERMERK
 INDICACIONES DE VALIDEZ





FRENI E RELATIVI COMANDI - BRAKES AND CONTROLS - FREINS
 ET RELATIF COMMANDES - BREMSEN UND STEUERUNGEN -
 FRENOS Y MANDOS

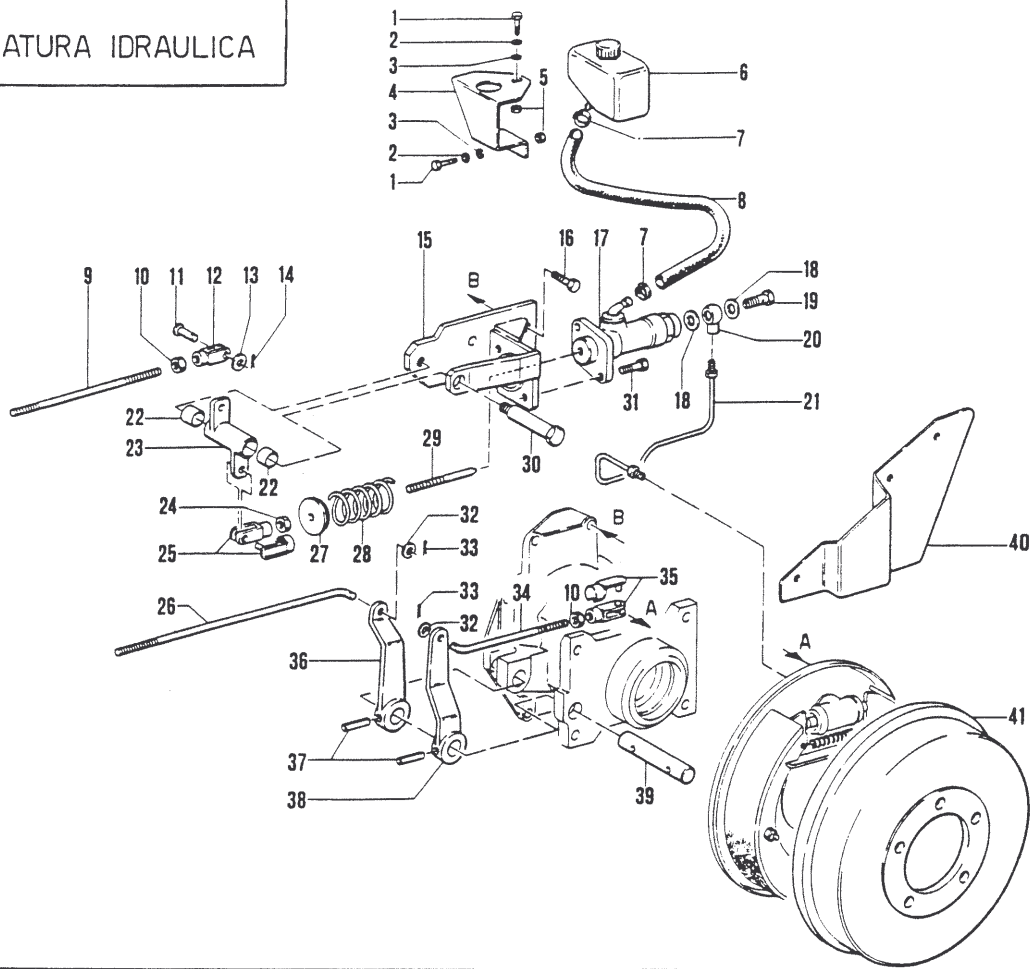
PROGRAM 30S-4W

No. pezzo No. pièce No. pièce No. Bild No. pieza	No. di ordinazione Part. No. No. de commande Bestell. - Nr. No. de pedido	No. pezzo No. pièce No. pièce No. Bild No. pieza	No. di ordinazione Part. No. No. de commande Bestell. - Nr. No. de pedido	No. pezzo No. pièce No. pièce No. Bild No. pieza	No. di ordinazione Part. No. No. de commande Bestell. - Nr. No. de pedido
1	84.3685.000				
2	15.0020.104				
3	80.1168.000				
4	15.0020.109				
5	15.0020.108				
6	81.0505.010				
7	83.5523.050				
8	15.0020.106				
9	81.4581.000				
10	86.0060.000				
11	80.1130.000				
12	15.0020.110				
13	15.0020.101				
14	82.3170.040				
15	82.3870.010				
16	84.3921.030				
17	86.4192.000				

SEGNALAZIONI DI VALIDITÀ
 USAGE CODE
 SIGNALISATIONS DE VALIDITE
 GULTIGKEITSVERMERK
 INDICACIONES DE VALIDEZ

D4

FRENATURA IDRAULICA



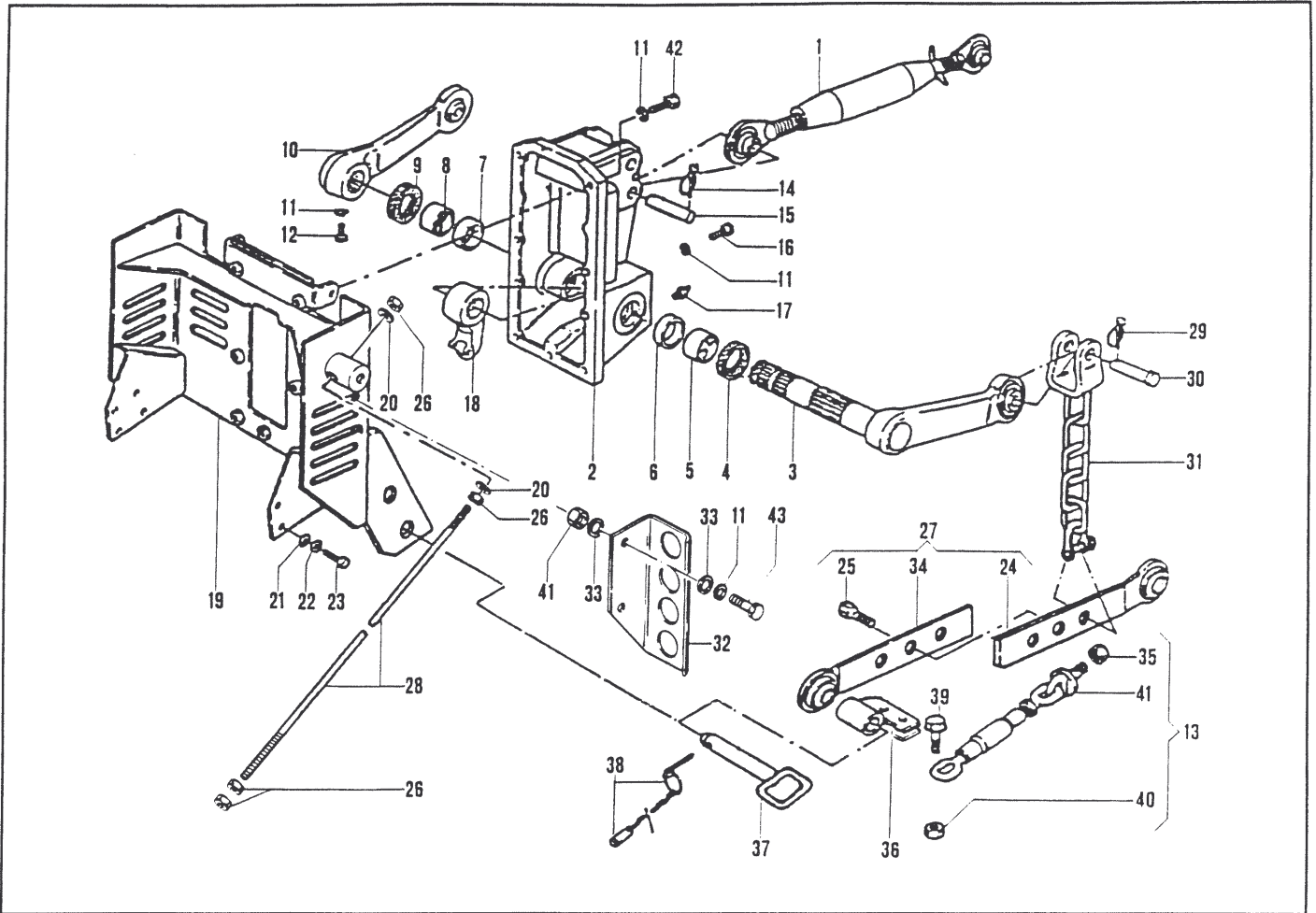
FRENI E RELATIVI COMANDI - BRAKES AND CONTROLS - FREINS
ET RELATIF COMMANDES - BREMSEN UND STEUERUNGEN -
FRENOS Y MANDOS

PROGRAM 30S-4W

No. pezzo No. pièce No. Bild No. pieza	No. di ordinazione Part. No. No. de commande Bestell. - Nr. No. de pedido	No. pezzo No. pièce No. Bild No. pieza	No. di ordinazione Part. No. No. de commande Bestell. - Nr. No. de pedido	No. pezzo No. pièce No. Bild No. pieza	No. di ordinazione Part. No. No. de commande Bestell. - Nr. No. de pedido
1	86.1929.060	19	83.7001.002	38	15.0020.113
2	314.11053	20	83.7001.001	39	83.5802.000
3	314.23053	21	15.0020.235 (SX)	40	15.0036.791 (SX)
4	15.0020.227 (SX)	—	15.0020.234 (DX)	—	15.0036.790 (DX)
—	15.0020.226 (DX)	22	80.4147.000	41	82.3260.110
5	81.4528.000	23	15.0020.217		
6	83.7001.100	24	81.4644.000		
7	81.7512.000	25	86.0090.000		
8	25.6212.100	26	15.0020.225		
9	15.0020.219	27	19.0021.254		
10	81.4581.000	28	83.1364.050		
11	83.5581.000	29	15.0020.216		
12	86.0058.050	30	15.0020.218		
13	314.11105	31	311.12146		
14	81.0510.000	32	84.3643.060		
15	15.0020.215 (SX)	33	81.0505.010		
—	15.0020.214 (DX)	34	15.0020.224		
16	311.12213	35	86.0060.000		
17	83.7001.000	36	15.0020.112		
18	84.3755.000	37	342.13084		

SEGNALAZIONI DI VALIDITÀ
USAGE CODE
SIGNALISATIONS DE VALIDITE
GULTIGKEITSVERMERK
INDICACIONES DE VALIDEZ

D5

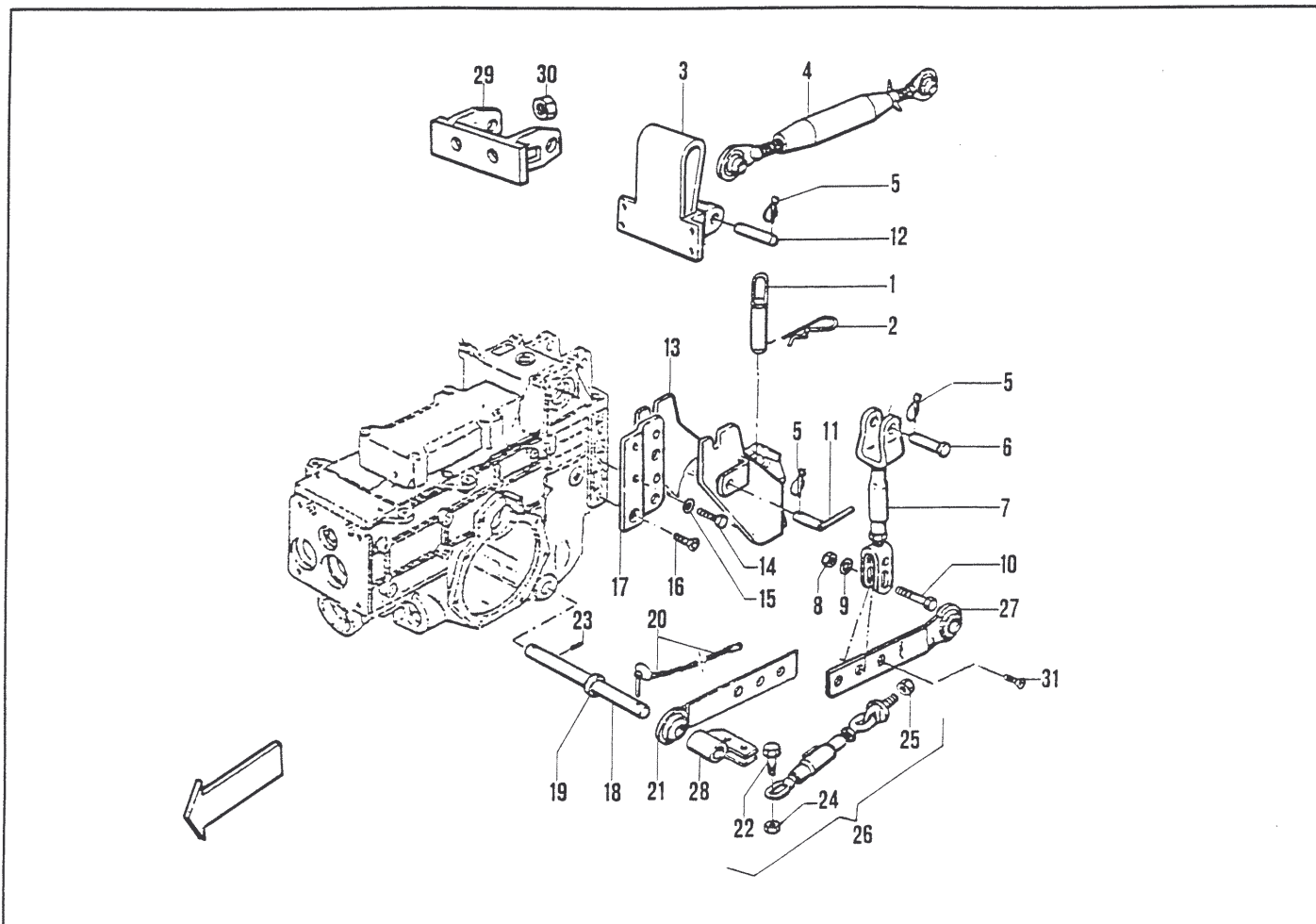


ATTACCO A TRE PUNTI CON PORTATTREZZI ANTERIORE - THREE POINT
 HITCH LINKAGE WITH FRONT LIFTER - ATTELAGE A TROIS POINTS AVEC
 RELEVAGE AVANT - DREIPUNKT ANSCHLUSS MIT VORDEREN KRAFTHEBER - PROGRAM 30S-4W
 ENGANCHE EN 3 PUNTOS CON ELEVADOR DELANTERO

No. pezzo No. pièce No. pièce No. Bild No. pieza	No. di ordinazione Part. No. No. de commande Bestell. - Nr. No. de pedido	No. pezzo No. pièce No. pièce No. Bild No. pieza	No. di ordinazione Part. No. No. de commande Bestell. - Nr. No. de pedido	No. pezzo No. pièce No. pièce No. Bild No. pieza	No. di ordinazione Part. No. No. de commande Bestell. - Nr. No. de pedido
1	15.0032.182	21	84.3685.000	41	81.4632.000
2	15.0032.052	22	84.3843.060	42	86.3429.000
3	15.0032.129	23	86.2741.000	43	86.3276.000
4	80.2178.000	24	15.0032.181		
5	80.4467.000	25	86.4340.000		
6	84.4550.000	26	81.4818.010		
7	84.4510.000	27	15.0032.190		
8	80.4457.000	28	15.0032.173		
9	80.2138.000	29	85.2105.000		
10	15.0032.128	30	83.5767.000		
11	84.3755.000	31	15.0081.190		
12	86.3429.000	32	15.0035.568		
13	15.0032.160	33	84.3818.000		
14	85.2105.000	34	15.0032.180		
15	83.5772.000	35	81.4794.000		
16	86.3328.000	36	15.0032.158		
17	82.6038.000	37	80.8050.000		
18	15.0032.131	38	15.0031.284		
19	15.0032.197	39	86.3925.000		
20	84.4179.010	40	81.4703.000		

SEGNALAZIONI DI VALIDITÀ
 USAGE CODE
 SIGNALISATIONS DE VALIDITE
 GULTIGKEITSVERMERK
 INDICACIONES DE VALIDEZ

D6



ATTACCO A TRE PUNTI - PORTATTREZZI POSTERIORE - THREE POINTS LINKAGE WITH REAR LIFTER - ATTELAGE A TROIS POINTS AVEC RELEVAGE ARRIERE - DREIPUNKT ANSCHLUSS MIT HINTERE KRAFTHEBER - ENGANCHE EN 3 PUNTOS CON ELEVADOR POSTERIOR

PROGRAM 30S-4W

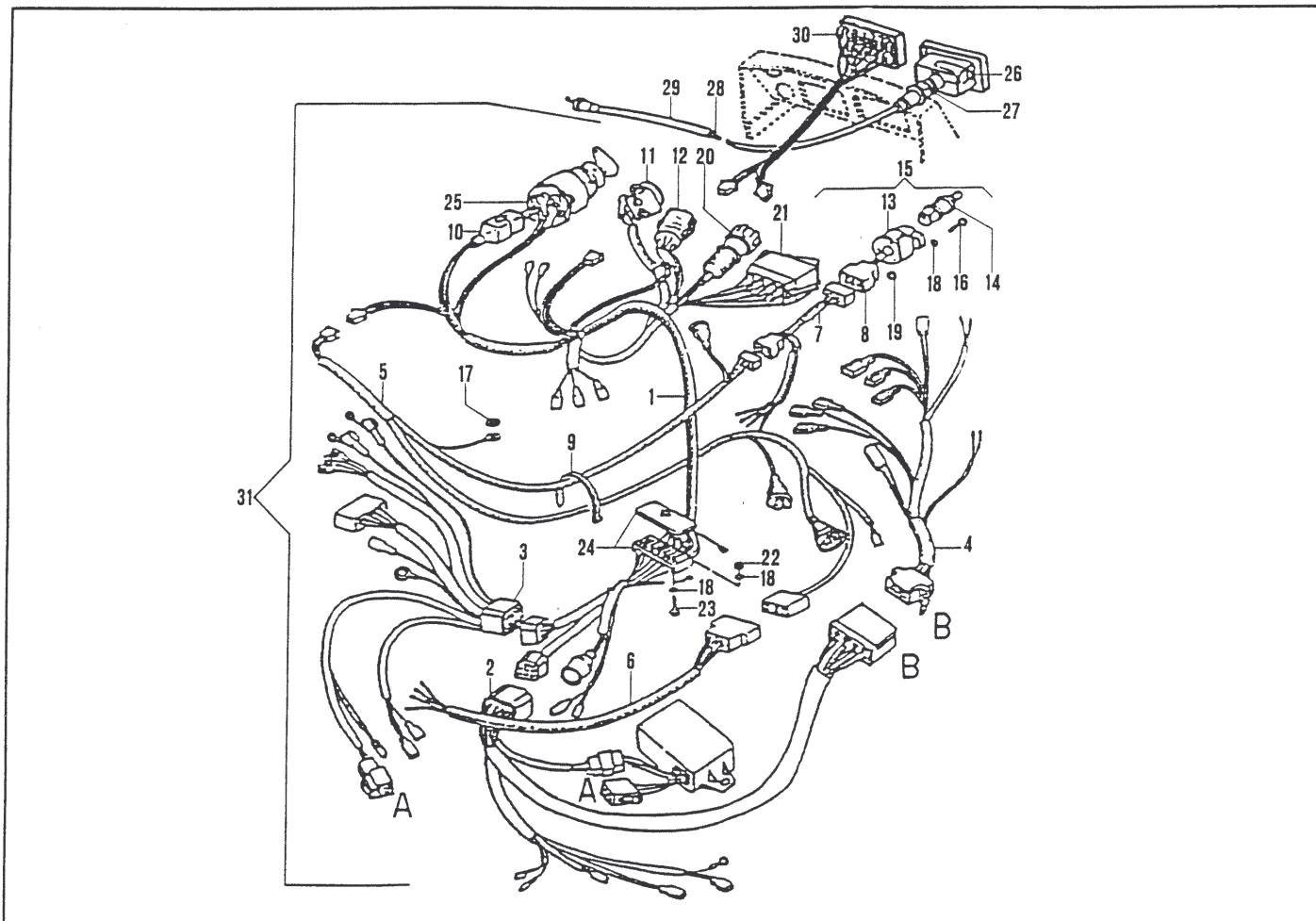
No. pezzo No. pièce No. pièce No. Bild No. pieza	No. di ordinazione Part. No. No. de commande Bestell. - Nr. No. de pedido	No. pezzo No. pièce No. pièce No. Bild No. pieza	No. di ordinazione Part. No. No. de commande Bestell. - Nr. No. de pedido	No. pezzo No. pièce No. pièce No. Bild No. pieza	No. di ordinazione Part. No. No. de commande Bestell. - Nr. No. de pedido
1	80.8060.100	20	15.0031.284		
2	85.1497.000	21	15.0032.180		
3	82.5851.055 ○	22	86.3925.000		
4	15.0032.182	23	86.3239.010		
5	85.2105.000	24	81.4702.000		
6	83.5767.000	25	81.4794.000		
7	15.0032.161	26	15.0032.160		
8	81.4767.050	27	15.0032.181		
9	84.3993.000	28	15.0032.158		
10	86.4298.050	29	82.5852.006 ●		
11	80.8039.050	30	81.4759.000 ●		
12	83.5772.000	31	86.4340.000		
13	15.0032.111				
14	86.4200.000				
15	84.3921.030				
16	86.4201.010				
17	15.0032.108 (DX)				
—	15.0032.109 (SX)				
18	15.0032.123				
19	84.4625.000				

SEGNALAZIONI DI VALIDITÀ
USAGE CODE
SIGNALISATIONS DE VALIDITE
GULTIGKEITSVERMERK
INDICACIONES DE VALIDEZ

○ Con sollevatore normale
With standard lifter

● Con sollevatore a sforzo e posizione controllata
With lifter provided with automatic depth control

D7

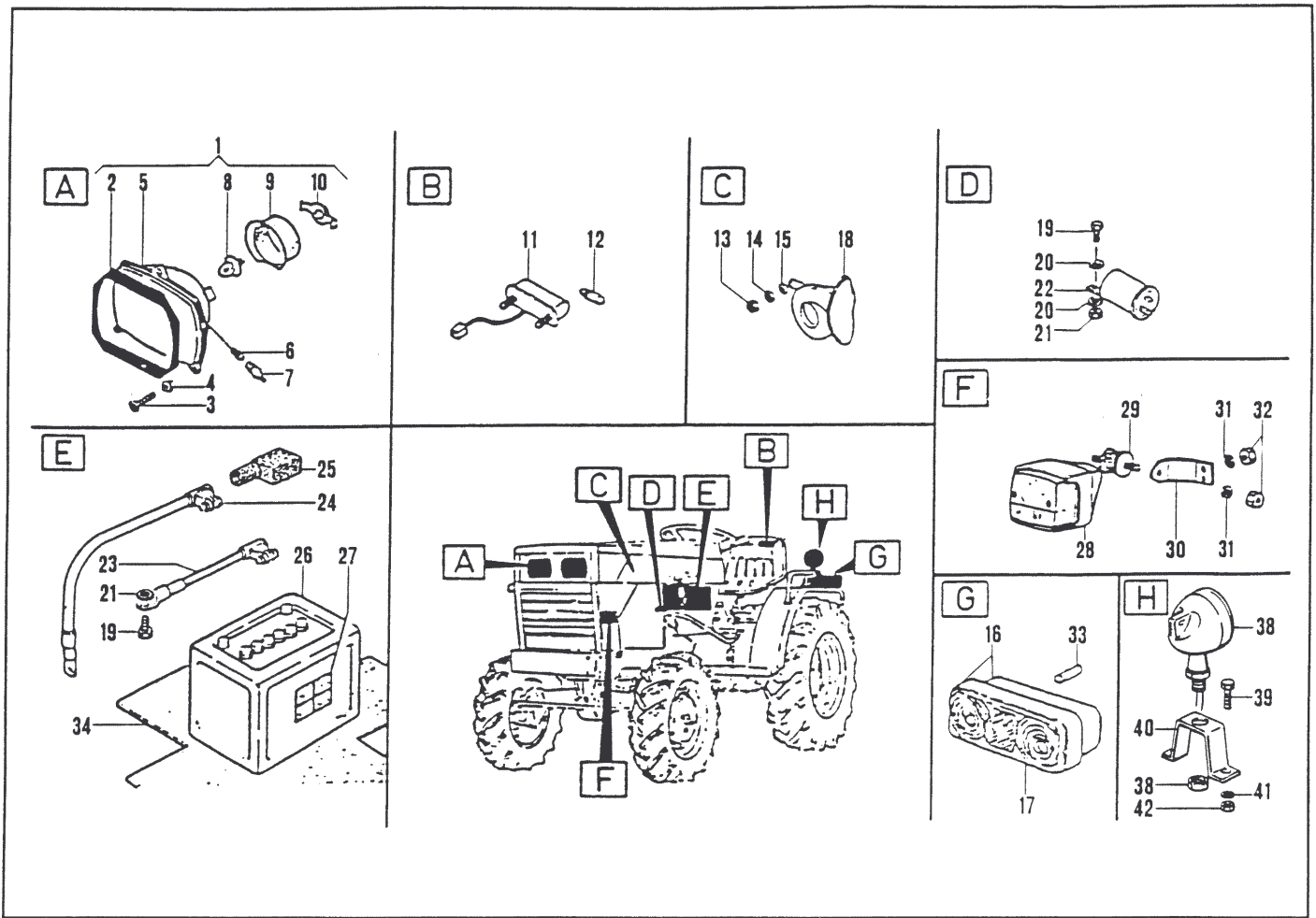


IMPIANTO ELETTRICO - ELECTRICAL SYSTEM - INSTALLATION
ELECTRIQUE - ELEKTRISCHE ANLAGE - INSTALACION ELECTRICA PROGRAM 30S-4W

No. pezzo No. pièce No. pièce No. Bild No. pieza	No. di ordinazione Part. No. No. de commande Bestell. - Nr. No. de pedido	No. pezzo No. pièce No. pièce No. Bild No. pieza	No. di ordinazione Part. No. No. de commande Bestell. - Nr. No. de pedido	No. pezzo No. pièce No. pièce No. Bild No. pieza	No. di ordinazione Part. No. No. de commande Bestell. - Nr. No. de pedido
1	15.0019.120	21	82.5115.000		
2	15.0019.121	22	81.4531.000		
3	15.0019.122	23	86.1936.010		
4	15.0019.123	24	82.5453.000		
5	15.0019.115	25	82.5400.030		
6	15.0019.116	26	82.5337.080		
7	15.0019.125	27	82.5337.090		
8	15.0019.127	28	82.5337.630		
9	81.7640.000	29	82.5337.620		
10	82.5436.000	30	15.0019.102		
11	82.5437.048	31	15.0019.051		
12	82.5140.000				
13	82.5438.000				
14	82.5451.000				
15	82.5461.000				
16	86.1941.000				
17	84.3685.000				
18	84.3542.000				
19	81.4528.000				
20	82.5436.001				

SEGNALAZIONI DI VALIDITÀ
 USAGE CODE
 SIGNALISATIONS DE VALIDITE
 GULTIGKEITSVERMERK
 INDICACIONES DE VALIDEZ



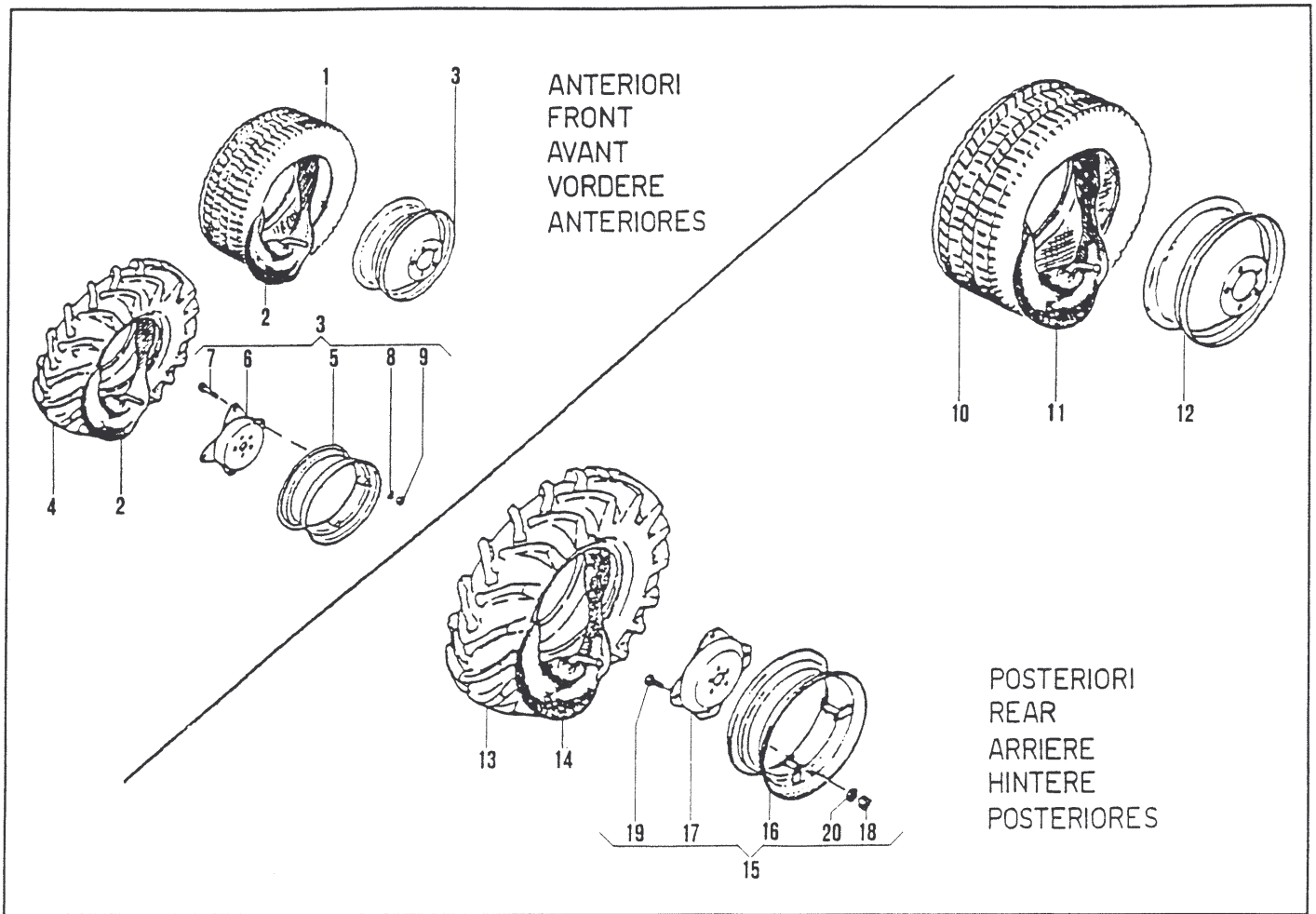


IMPIANTO ELETTRICO - ELECTRICAL SYSTEM - INSTALLATION
 ELECTRIQUE - ELEKTRISCHE ANLAGE - INSTALLACION ELECTRICA PROGRAM 30S-4W

No. pezzo No. pièce No. pièce No. Bild No. pieza	No. di ordinazione Part. No. No. de commande Bestell. - Nr. No. de pedido	No. pezzo No. pièce No. pièce No. Bild No. pieza	No. di ordinazione Part. No. No. de commande Bestell. - Nr. No. de pedido	No. pezzo No. pièce No. pièce No. Bild No. pieza	No. di ordinazione Part. No. No. de commande Bestell. - Nr. No. de pedido
1	82.5404.050	21	81.4546.000		
2	19.0019.901	22	82.5140.000		
3	86.1934.075	23	82.5445.058		
4	82.5404.070	24	82.5445.095		
5	82.5404.055	25	82.5407.035		
6	82.5404.080	26	82.5468.000		
7	82.5404.085	27	85.4001.020		
8	82.5404.060	28	82.5500.020 (DX)		
9	82.5404.075	—	82.5500.025 (SX)		
10	82.5404.065	29	84.9206.005		
11	82.5411.000	30	15.0036.423		
12	82.5412.000	31	84.3570.000		
13	81.4548.000	32	81.4535.050		
14	84.3570.000	33	19.0018.002		
15	84.3643.060	34	19.0018.908		
16	82.5420.600	38	82.5493.000		
17	82.5420.660	39	86.2488.000		
18	82.5417.000	40	19.0035.152		
19	86.2475.050	41	84.3643.060		
20	84.3685.000				

SEGNALAZIONI DI VALIDITÀ
 USAGE CODE
 SIGNALISATIONS DE VALIDITE
 GÜLTIGKEITSVERMERK
 INDICACIONES DE VALIDEZ

D9



RUOTE - WHEELS - ROUES - RADER - RUEDAS

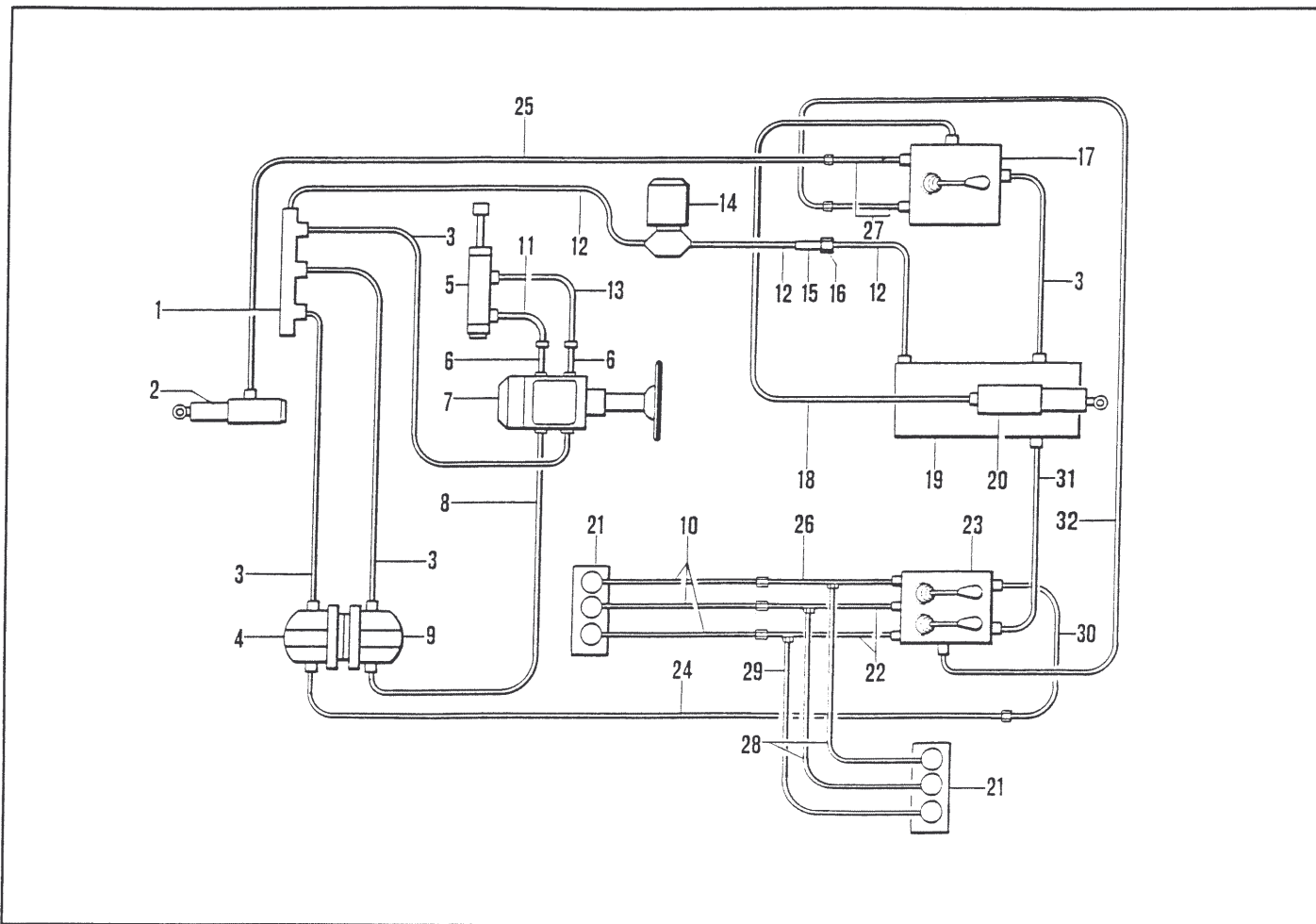
PROGRAM 30S-4W

No. pezzo No. piece No. pièce No. Bild No. pieza	No. di ordinazione Part. No. No. de commande Bestell. - Nr. No. de pedido	No. pezzo No. piece No. pièce No. Bild No. pieza	No. di ordinazione Part. No. No. de commande Bestell. - Nr. No. de pedido	No. pezzo No. piece No. pièce No. Bild No. pieza	No. di ordinazione Part. No. No. de commande Bestell. - Nr. No. de pedido
1	391.16021 ○				
2	394.16018 ○				
3	84.9044.000 ○				
4	391.16018 ●				
5	84.9044.020 ●				
6	84.9036.020 ●				
7	86.3428.000 ●				
8	84.3755.050 ●				
9	81.4643.000 ●				
10	84.8673.000 △				
11	84.8930.000 △				
12	84.9123.050 △				
13	84.8648.000 ▲				
14	84.8887.000 ▲				
15	84.9107.000 ▲				
16	84.9107.010 ▲				
17	11.0011.912 ▲				
18	81.4750.000 ▲				
19	86.4177.000 ▲				
29	84.3921.020 ▲				

SEGNALAZIONI DI VALIDITÀ
USAGE CODE
SIGNALISATIONS DE VALIDITE
GULTIGKEITSVERMERK
INDICACIONES DE VALIDEZ

○ = 6,5/80-12 ● = 6,5/80-12 △ = 10,5/75-15 ▲ = 8,25-16

D10



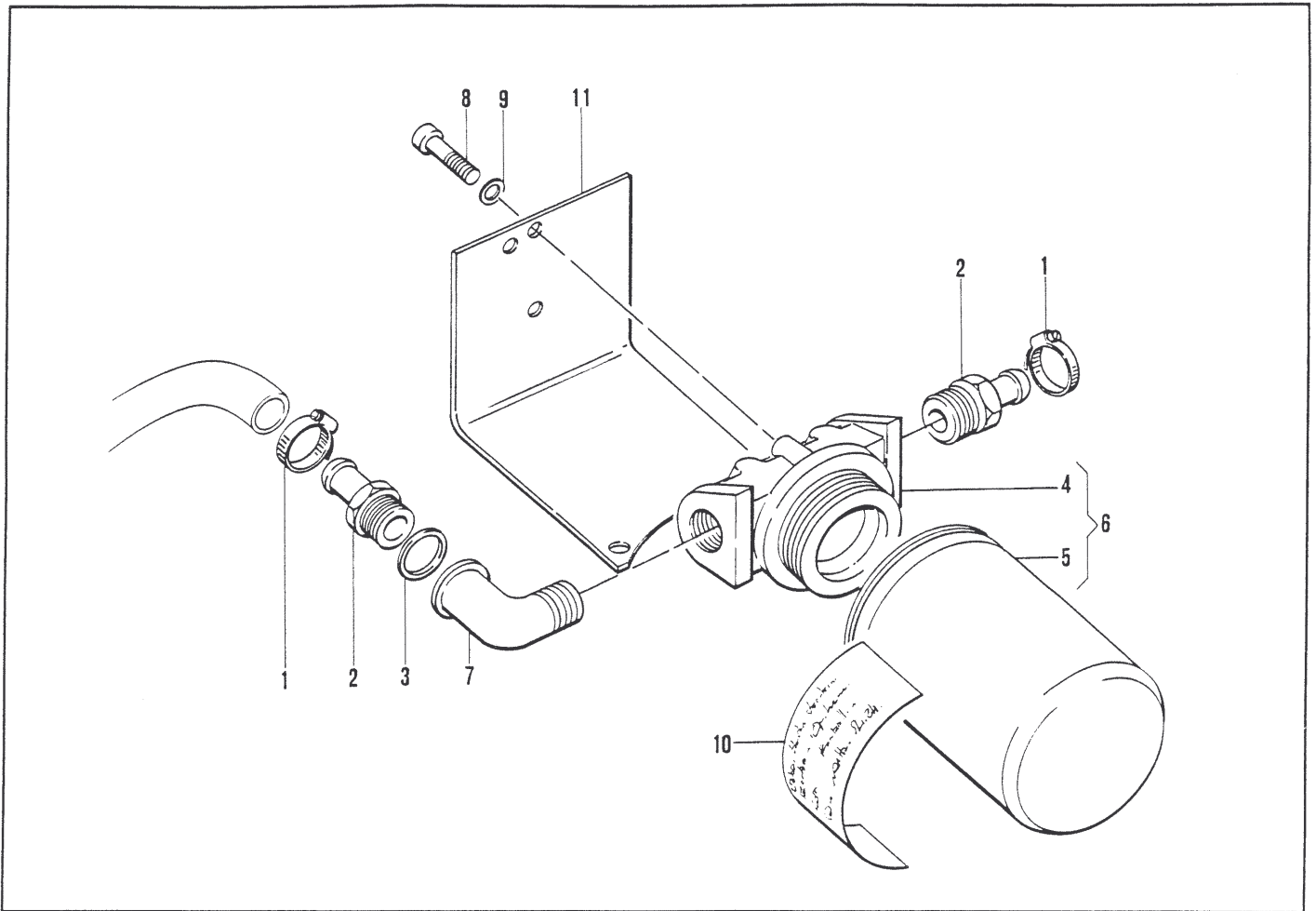
IMPIANTO IDRAULICO-SOLLEVATORE NORMALE CON PORTATTREZZI ANTERIORE -
 HYDRAULIC SYSTEM-STANDARD LIFTER WITH FRONT LIFTER - SYSTEME HYDRAU-
 LIQUE-DISTRIBUTEUR NORMALE AVEC RELEVAGE AVANT - HYDRAULIKANLAGEN-
 VERTEILER STANDARD MIT VORDEREN KRAFTHEBER - SISTEMA HIDRAULICO DEL
 ELEVADOR NORMAL CON ELEVADOR DELANTERO

PROGRAM 30S-4W

No. pezzo No. pièce No. pièce No. Bild No. pieza	No. di ordinazione Part. No. No. de commande Bestell. - Nr. No. de pedido	No. pezzo No. pièce No. pièce No. Bild No. pieza	No. di ordinazione Part. No. No. de commande Bestell. - Nr. No. de pedido	No. pezzo No. pièce No. pièce No. Bild No. pieza	No. di ordinazione Part. No. No. de commande Bestell. - Nr. No. de pedido
1	15.0028.170	21	82.5980.030		
2	80.9245.000	22	15.0029.918		
3	25.6612.913	23	81.6950.020		
4	83.6550.100	24	15.0028.185		
5	80.9225.000	25	15.0028.165		
6	15.0028.181	26	15.0029.919		
7	86.5470.000	27	15.0029.914		
8	15.0028.115	28	15.0028.162		
9	83.6550.000	29	15.0028.163		
10	15.0028.155	30	15.0029.917		
11	15.0028.153	31	19.0029.900		
12	25.6612.919	32	15.0028.161		
13	15.0028.154				
14	82.5718.000				
15	83.5029.050				
16	83.5060.050				
17	81.6950.000				
18	15.0028.240				
19	15.0006.052				
20	82.5851.100				

SEGNALAZIONI DI VALIDITÀ
 USAGE CODE
 SIGNALISATIONS DE VALIDITE
 GULTIGKEITSVERMERK
 INDICACIONES DE VALIDEZ



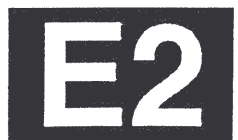


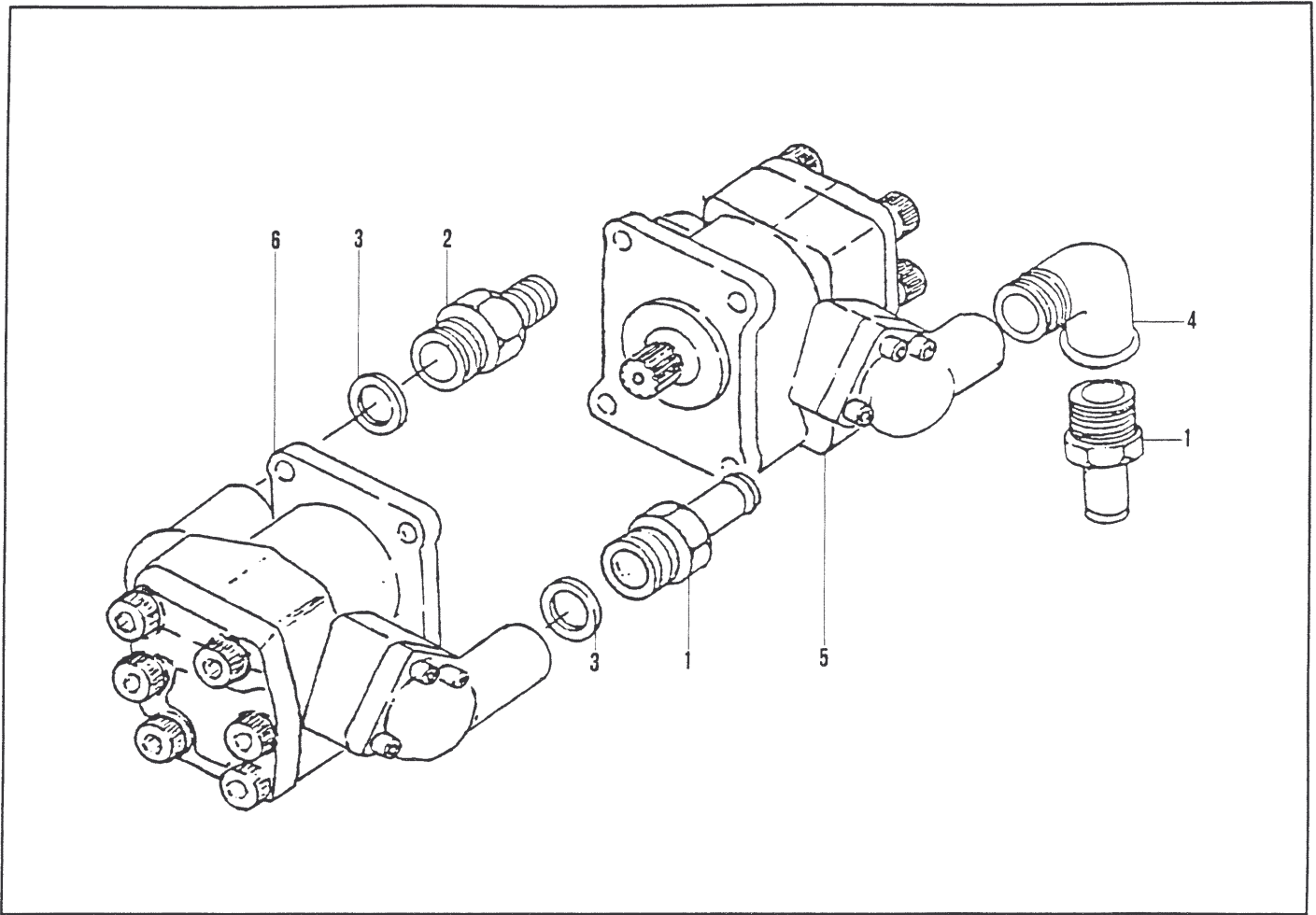
FILTRO - FILTER - FILTRE - OELFILTER - FILTRO

PROGRAM 30S-4W

No. pezzo No. pièce No. pièce No. Bild No. pieza	No. di ordinazione Part. No. No. de commande Bestell. - Nr. No. de pedido	No. pezzo No. pièce No. pièce No. Bild No. pieza	No. di ordinazione Part. No. No. de commande Bestell. - Nr. No. de pedido	No. pezzo No. pièce No. pièce No. Bild No. pieza	No. di ordinazione Part. No. No. de commande Bestell. - Nr. No. de pedido
1	81.7514.000				
2	83.5060.030				
3	82.4185.000				
4	82.5718.010				
5	82.5718.020				
6	82.5718.000				
7	84.0563.000				
8	82.2546.000				
9	84.3643.060				
10	85.4067.050				
11	15.0036.477/3				

SEGNALAZIONI DI VALIDITÀ
 USAGE CODE
 SIGNALISATIONS DE VALIDITE
 GULTIGKEITSVERMERK
 INDICACIONES DE VALIDEZ





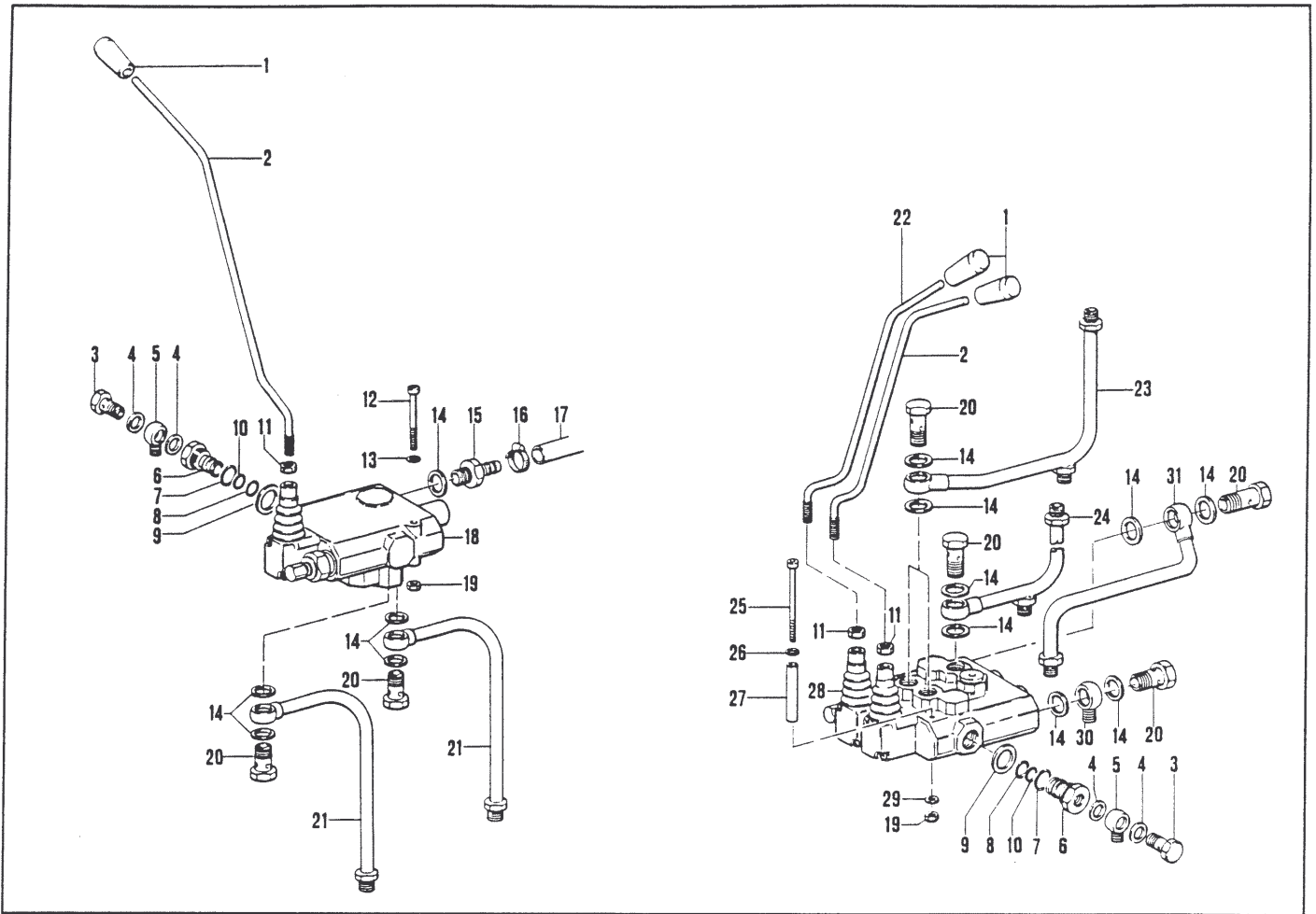
POMPA - PUMP - POMPE - PUMPE - BOMBA

PROGRAM 30S-4W

No. pezzo No. piece No. pièce No. Bild No. pieza	No. di ordinazione Part. No. No. de commande Bestell. - Nr. No. de pedido	No. pezzo No. piece No. pièce No. Bild No. pieza	No. di ordinazione Part. No. No. de commande Bestell. - Nr. No. de pedido	No. pezzo No. piece No. pièce No. Bild No. pieza	No. di ordinazione Part. No. No. de commande Bestell. - Nr. No. de pedido
1	83.5041.000				
2	83.5040.000				
3	82.4141.000				
4	84.0544.000				
5	83.6550.000				
6	83.6550.100				

SEGNALAZIONI DI VALIDITÀ
 USAGE CODE
 SIGNALISATIONS DE VALIDITE
 GULTIGKEITSVERMERK
 INDICACIONES DE VALIDEZ





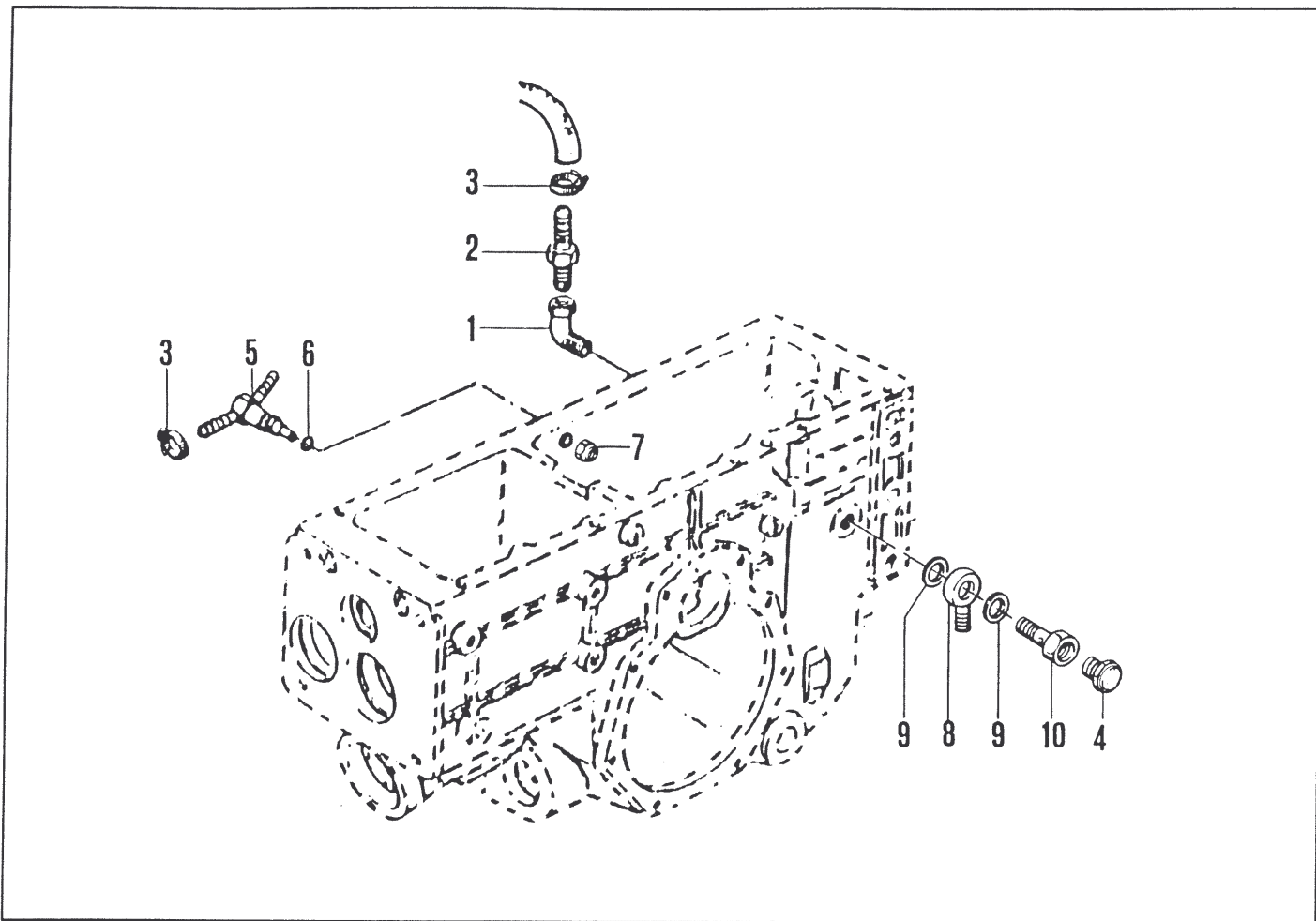
DISTRIBUTORE - DISTRIBUTOR - DISTRIBUTEUR - VERTEILER -
DISTRIBUDOR

PROGRAM 30S-4W

No. pezzo No. pièce No. pièce No. Bild No. pieza	No. di ordinazione Part. No. No. de commande Bestell. - Nr. No. de pedido	No. pezzo No. pièce No. pièce No. Bild No. pieza	No. di ordinazione Part. No. No. de commande Bestell. - Nr. No. de pedido	No. pezzo No. pièce No. pièce No. Bild No. pieza	No. di ordinazione Part. No. No. de commande Bestell. - Nr. No. de pedido
1	81.6950.030	21	15.0029.914		
2	15.0029.237	22	15.0029.234		
3	84.3107.000	23	15.0029.918		
4	84.3907.000	24	15.0029.919		
5	84.2513.030	25	86.2437.010		
6	84.3110.050	26	314.11064		
7	80.3181.000	27	15.0036.585		
8	80.3060.000	28	81.6950.020		
9	82.4141.000	29	84.3570.000		
10	80.3382.000	30	84.2505.010		
11	81.4575.000	31	15.0029.917		
12	86.2400.000				
13	84.3605.010				
14	82.4110.000				
15	83.5029.040				
16	81.7514.000				
17	25.6612.819				
18	81.6950.000				
19	81.4546.000				
20	84.3109.020				

SEGNALAZIONI DI VALIDITÀ
USAGE CODE
SIGNALISATIONS DE VALIDITE
GULTIGKEITSVERMERK
INDICACIONES DE VALIDEZ





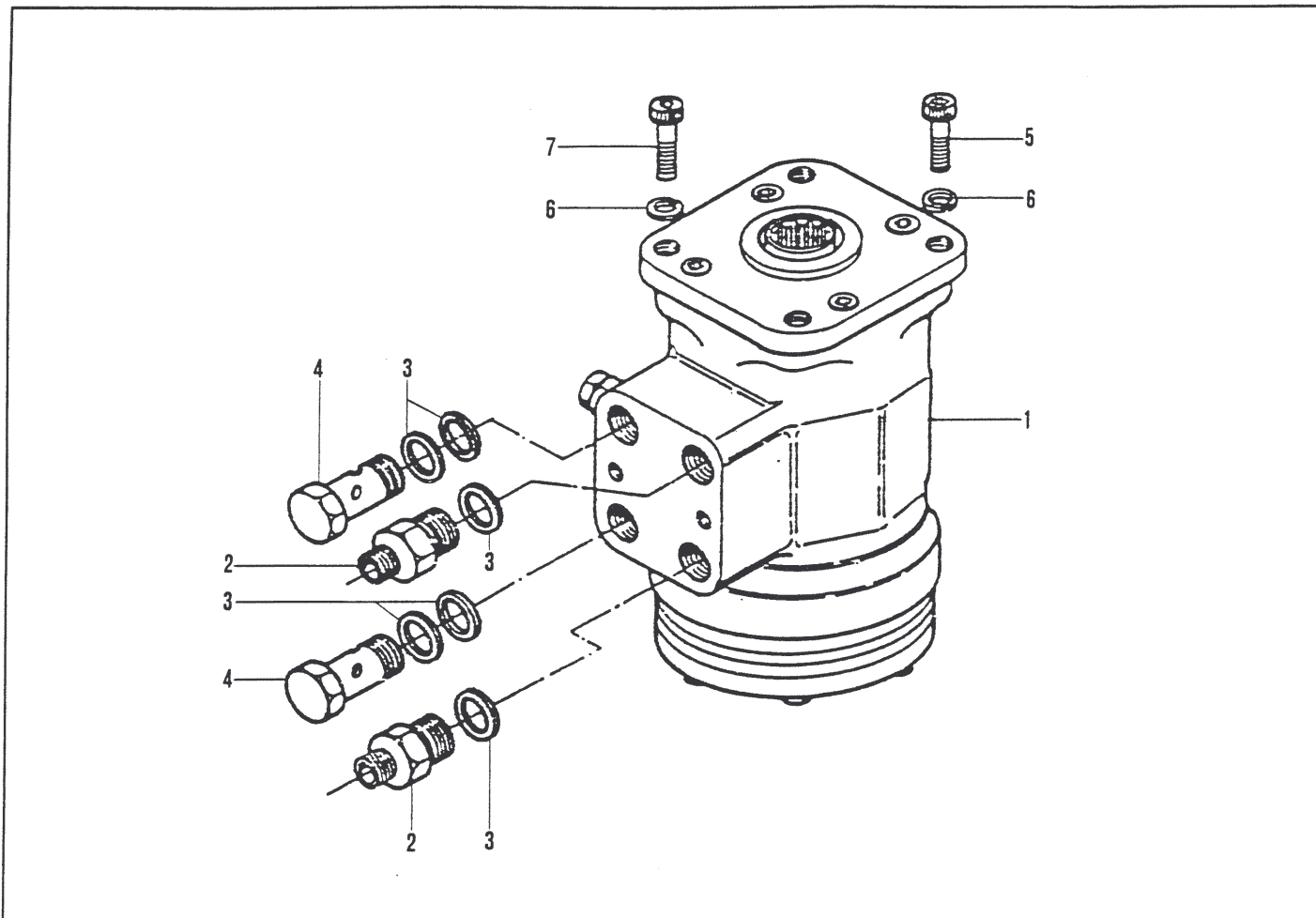
COLLEGAMENTI IDRAULICI SCATOLA CAMBIO E DEVIATORE - HYDRAULIC CONNECTIONS FOR GEARBOX - CONNEXIONS HYDRAULIQUES BOITE DE VITESSES - HYDRAULISCHE ANSCHLUESSE SCHALTGETRIEBE - CONEXIONES HYDRAULICAS CAJA DEL CAMBIO

PROGRAM 30S-4W

No. pezzo No. pièce No. pièce No. Bild No. pieza	No. di ordinazione Part. No. No. de commande Bestell. - Nr. No. de pedido	No. pezzo No. pièce No. pièce No. Bild No. pieza	No. di ordinazione Part. No. No. de commande Bestell. - Nr. No. de pedido	No. pezzo No. pièce No. pièce No. Bild No. pieza	No. di ordinazione Part. No. No. de commande Bestell. - Nr. No. de pedido
1	83.5100.065				
2	84.0562.010				
3	81.7514.000				
4	85.3527.005				
5	15.0028.238				
6	80.3185.000				
7	81.4785.070				
8	83.5040.030				
9	82.4141.000				
10	83.5100.070				

SEGNALAZIONI DI VALIDITÀ
USAGE CODE
SIGNALISATIONS DE VALIDITE
GULTIGKEITSVERMERK
INDICACIONES DE VALIDEZ

F1



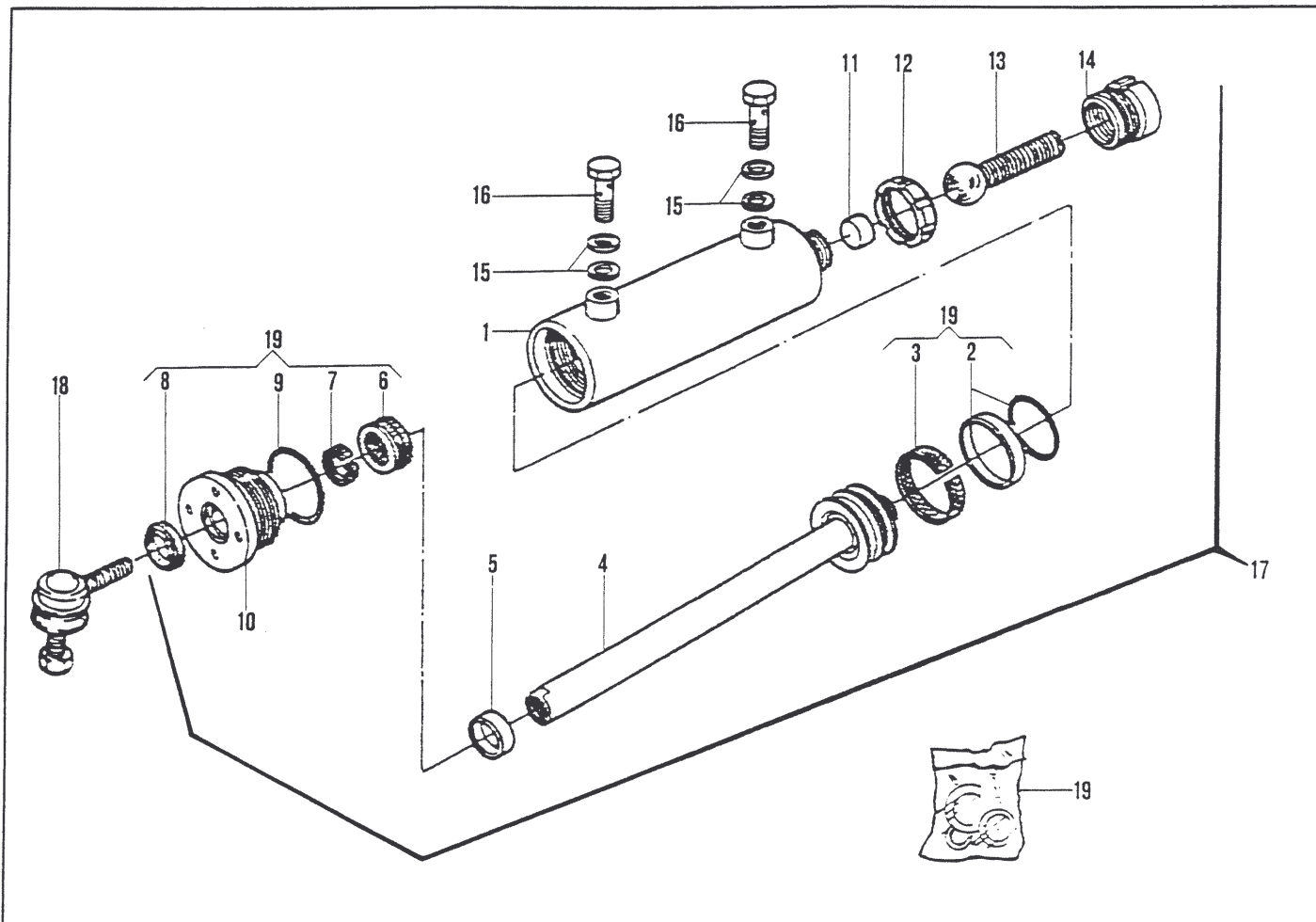
**IDROGUIDA - HYDRAULIC STEERING - HIDRO-PILOTE -
HYDROFUEHRUNG - CONJUNTO VALVULA DE DIRECCION
HIDRAULICA**

PROGRAM 30S-4W

No. pezzo <i>No. piece</i> <i>No. pièce</i> <i>No. Bild</i> <i>No. pieza</i>	No. di ordinazione <i>Part. No.</i> <i>No. de commande</i> <i>Bestell. - Nr.</i> <i>No. de pedido</i>	No. pezzo <i>No. piece</i> <i>No. pièce</i> <i>No. Bild</i> <i>No. pieza</i>	No. di ordinazione <i>Part. No.</i> <i>No. de commande</i> <i>Bestell. - Nr.</i> <i>No. de pedido</i>	No. pezzo <i>No. piece</i> <i>No. pièce</i> <i>No. Bild</i> <i>No. pieza</i>	No. di ordinazione <i>Part. No.</i> <i>No. de commande</i> <i>Bestell. - Nr.</i> <i>No. de pedido</i>
1	86.5470.000				
2	83.5040.000				
3	82.4141.000				
4	84.3116.000				
5	86.3206.000				
6	84.3770.000				
7	86.3244.000				

SEGNALAZIONI DI VALIDITÀ
USAGE CODE
SIGNALISATIONS DE VALIDITE
GULTIGKEITSVERMERK
INDICACIONES DE VALIDEZ

F2



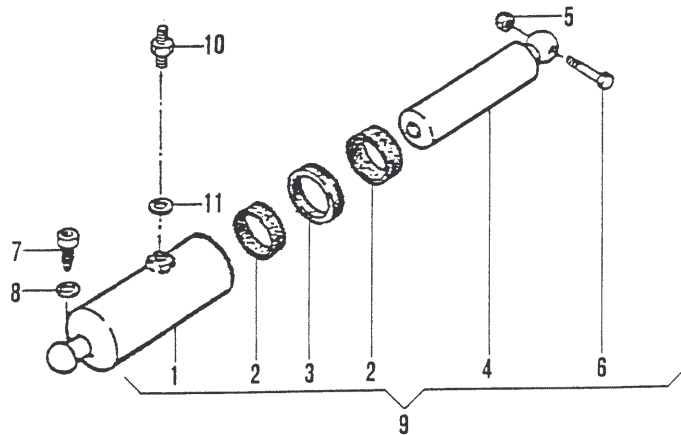
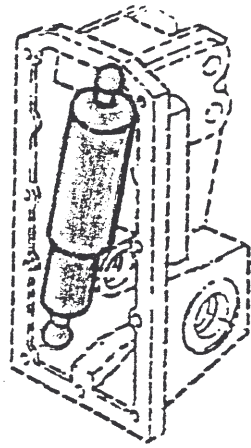
MARTINETTO DELLO STERZO - STEERING JACK - VERIN DE VANNE
 HYDRAULIQUE - LENKZYLINDER - GATO DE LA DIRECCION

PROGRAM 30S-4W

No. pezzo No. pièce No. pièce No. Bild No. pieza	No. di ordinazione Part. No. No. de commande Bestell. - Nr. No. de pedido	No. pezzo No. pièce No. pièce No. Bild No. pieza	No. di ordinazione Part. No. No. de commande Bestell. - Nr. No. de pedido	No. pezzo No. pièce No. pièce No. Bild No. pieza	No. di ordinazione Part. No. No. de commande Bestell. - Nr. No. de pedido
1	80.9225.005				
2	80.9225.015				
3	80.9225.011				
4	80.9225.008				
5	84.4220.000				
6	80.9225.013				
7	80.9225.012				
8	80.9225.014				
9	80.3209.030				
10	80.9225.009				
11	80.9225.010				
12	82.1045.000				
13	80.9225.003				
14	80.9225.002				
15	84.3907.000				
16	84.3107.000				
17	80.9225.000				
18	15.0023.160				
19	80.9225.016				

SEGNALAZIONI DI VALIDITÀ
 USAGE CODE
 SIGNALISATIONS DE VALIDITE
 GULTIGKEITSVERMERK
 INDICACIONES DE VALIDEZ

F3



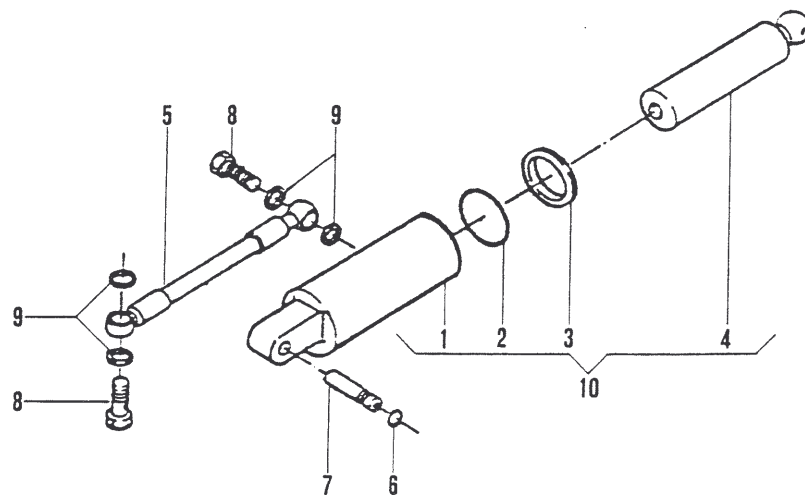
**MARTINETTO SOLLEVATORE ANTERIORE - FRONT POWER LIFT
 JACK - VERIN DE RELEVAGE AVANT - ZYLINDER DES VORDEREN
 KRAFTHEBERS - GATO DEL ELEVADOR DELANTERO**

PROGRAM 30S-4W

No. pezzo No. pièce No. Bild No. pieza	No. di ordinazione Part. No. No. de commande Bestell. - Nr. No. de pedido	No. pezzo No. pièce No. Bild No. pieza	No. di ordinazione Part. No. No. de commande Bestell. - Nr. No. de pedido	No. pezzo No. pièce No. Bild No. pieza	No. di ordinazione Part. No. No. de commande Bestell. - Nr. No. de pedido
1	80.9245.001				
2	80.2191.000				
3	80.2191.065				
4	80.9245.003				
5	81.4548.000				
6	86.2426.000				
7	15.0032.119				
8	84.3754.000				
9	80.9245.000				
10	83.5006.000				
11	84.3907.000				

SEGNALAZIONI DI VALIDITÀ
 USAGE CODE
 SIGNALISATIONS DE VALIDITE
 GULTIGKEITSVERMERK
 INDICACIONES DE VALIDEZ

F4



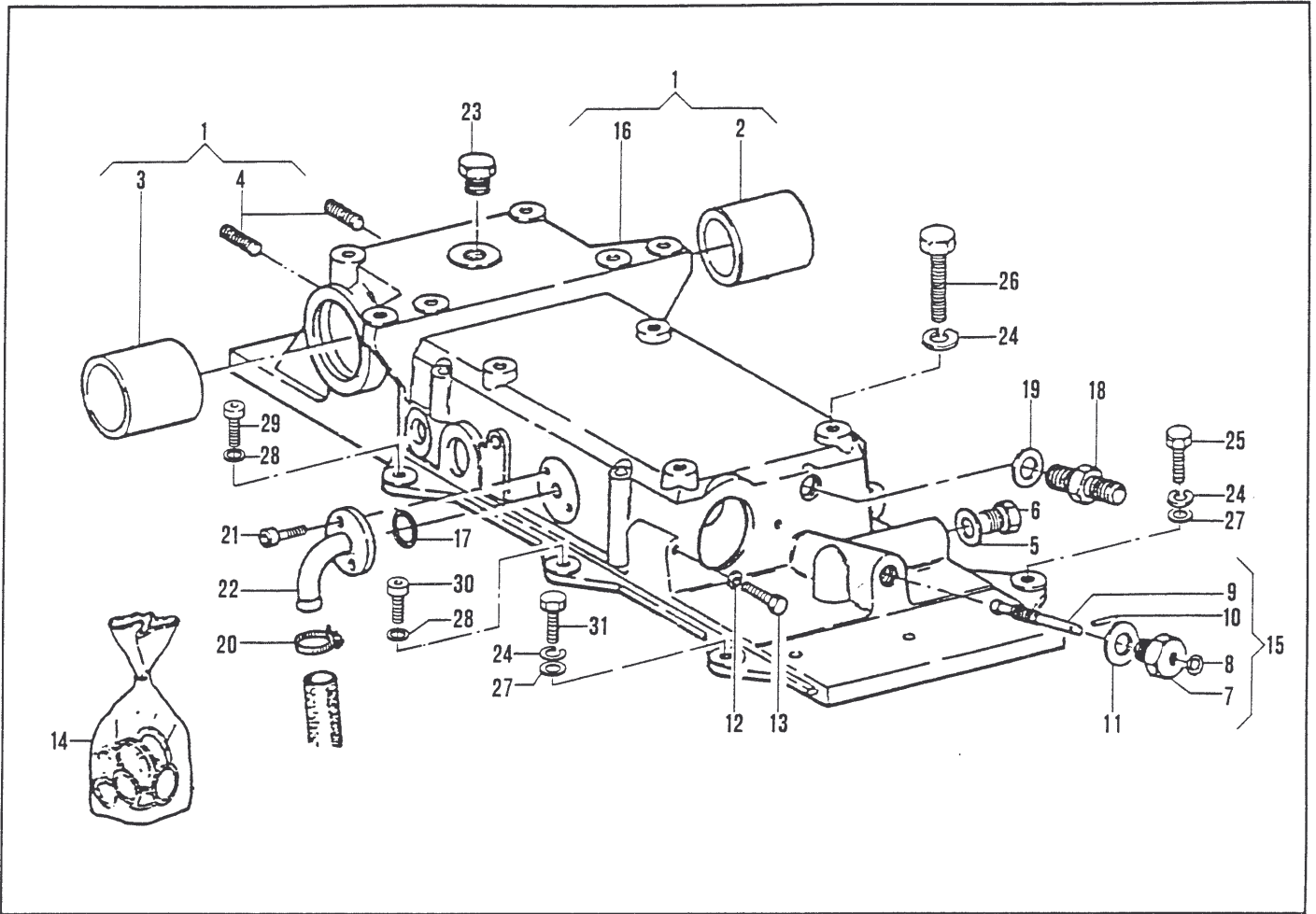
**MARTINETTO SOLLEVATORE POSTERIORE - REAR POWER LIFT
 JACK - VERIN DE RELEVAGE ARRIERE - ZYLINDER DES HINTERE
 KRAFTHEBERS - GATO DEL ELEVADOR POSTERIOR**

PROGRAM 30S-4W

No. pezzo No. piece No. pièce No. Bild No. pieza	No. di ordinazione Part. No. No. de commande Bestell. - Nr. No. de pedido	No. pezzo No. piece No. pièce No. Bild No. pieza	No. di ordinazione Part. No. No. de commande Bestell. - Nr. No. de pedido	No. pezzo No. piece No. pièce No. Bild No. pieza	No. di ordinazione Part. No. No. de commande Bestell. - Nr. No. de pedido
1	82.5851.086				
2	80.3283.050				
3	82.5851.084				
4	82.5851.083				
5	82.5851.018				
6	80.3180.000				
7	82.5851.017				
8	84.3107.010				
9	84.3907.050				
10	82.5851.085				

SEGNALAZIONI DI VALIDITÀ
 USAGE CODE
 SIGNALISATIONS DE VALIDITE
 GULTIGKEITSVERMERK
 INDICACIONES DE VALIDEZ





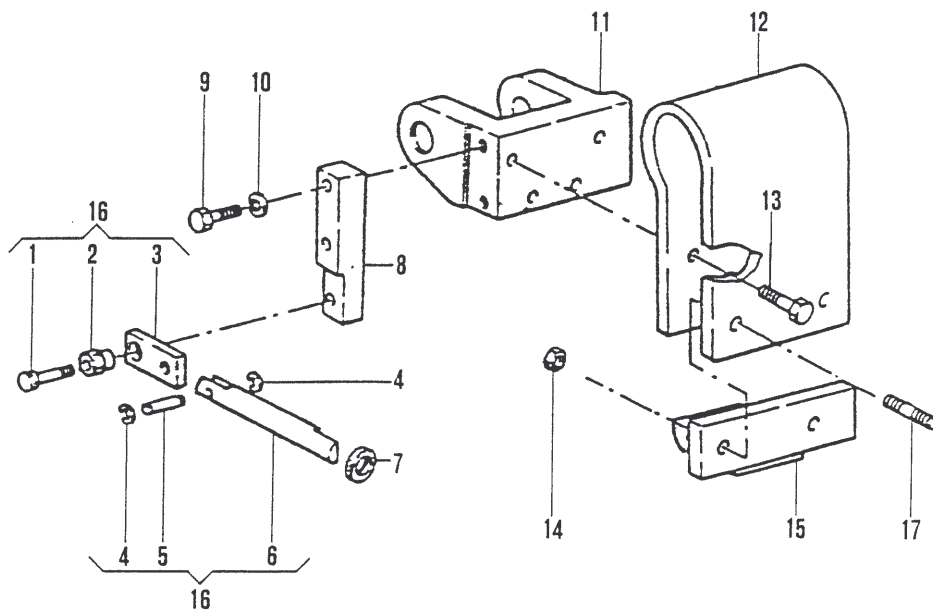
SOLLEVATORE A POSIZIONE E SFORZO CONTROLLATO - LIFTER PROVIDED
 WITH AUTOMATIC DEPTH CONTROL - DISTRIBUTEUR AVEC REGLAGE
 AUTOMATIQUE DE LA PROFONDEUR AINSI QUE DE L'EFFORT DE TRAVAIL -
 AUTOMATISCHER E INSTELLUNG DER ARBEITSTIEFE UND KFRAFT -
 ELEVADOR EN POSICION Y ESFUERZO CONTROLADO

PROGRAM 30S-4W

No. pezzo No. pièce No. pièce No. Bild No. pieza	No. di ordinazione Part. No. No. de commande Bestell. - Nr. No. de pedido	No. pezzo No. pièce No. pièce No. Bild No. pieza	No. di ordinazione Part. No. No. de commande Bestell. - Nr. No. de pedido	No. pezzo No. pièce No. pièce No. Bild No. pieza	No. di ordinazione Part. No. No. de commande Bestell. - Nr. No. de pedido
1	82.5851.001	20	81.7514.000		
2	82.5851.002	21	86.2108.050		
3	82.5851.003	22	15.0028.109		
4	83.8727.000	23	85.2629.000		
5	84.4045.020	24	84.3755.000		
6	85.2578.000	25	86.3206.000		
—	83.5023.000	26	86.3628.050		
7	82.5851.004	27	84.3807.000		
8	80.3055.000	28	84.3775.050		
9	82.5851.005	29	86.3172.050		
10	85.1157.000	30	86.3265.000		
11	84.4030.070	31	86.3276.000		
12	84.3643.050				
13	86.2740.000				
14	82.5851.006				
15	82.5851.007				
16	82.5851.010				
17	80.3185.000				
18	83.5023.010				
19	82.4110.000				

SEGNALAZIONI DI VALIDITÀ
 USAGE CODE
 SIGNALISATIONS DE VALIDITE
 GULTIGKEITSVERMERK
 INDICACIONES DE VALIDEZ

F6



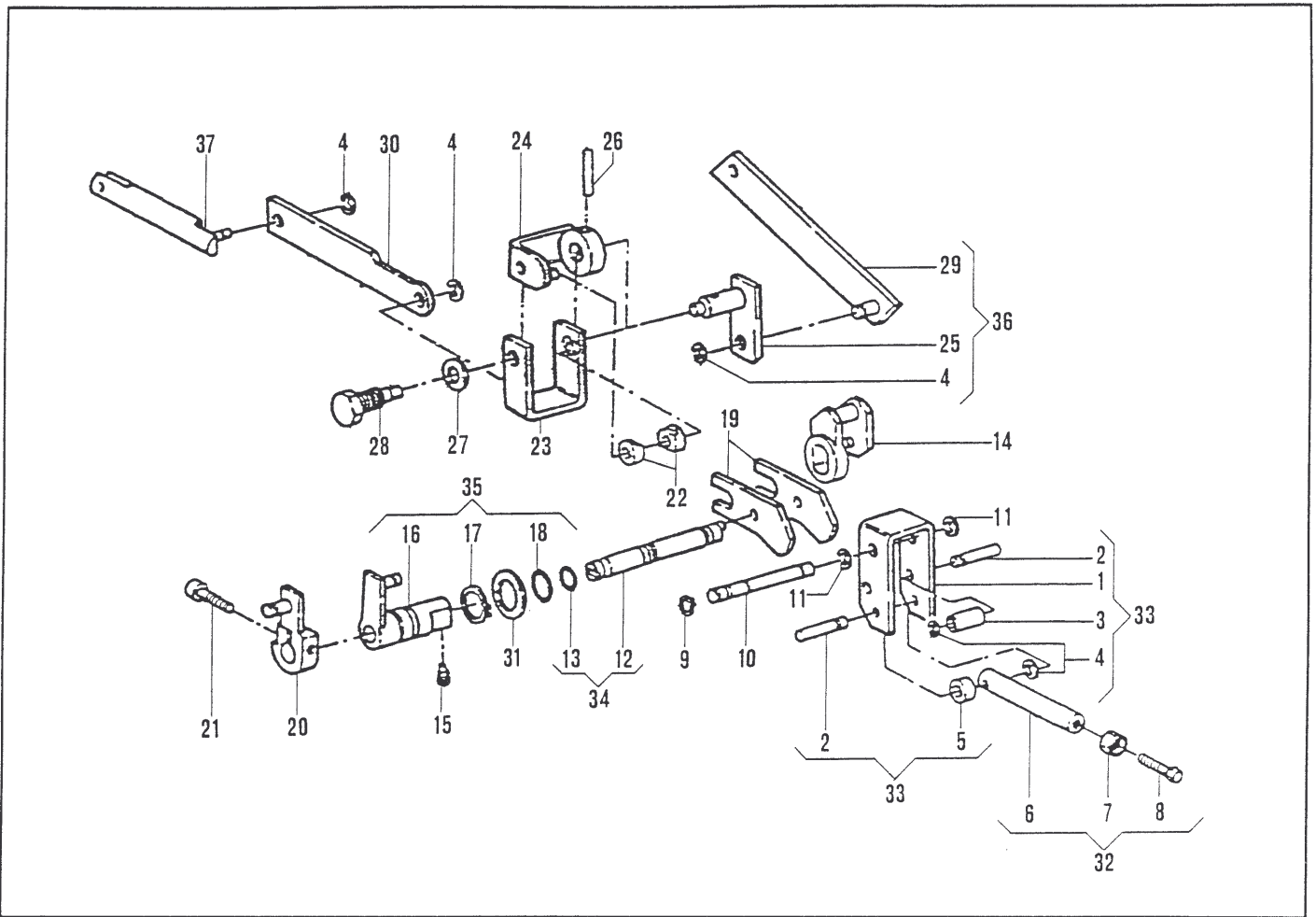
SOLLEVATORE A POSIZIONE E SFORZO CONTROLLATO - LIFTER PROVIDED
 WITH AUTOMATIC DEPTH CONTROL - DISTRIBUTEUR AVEC REGLAGE
 AUTOMATIQUE DE LA PROFONDEUR AINSI QUE DE L'EFFORT DE TRAVAIL -
 AUTOMATISCHER E INSTELLUNG DER ARBEITSTIEFE UND KFRAFT -
 ELEVADOR EN POSICION Y ESFUERZO CONTROLADO

PROGRAM 30S-4W

No. pezzo No. piece No. pièce No. Bild No. pieza	No. di ordinazione Part. No. No. de commande Bestell. - Nr. No. de pedido	No. pezzo No. piece No. pièce No. Bild No. pieza	No. di ordinazione Part. No. No. de commande Bestell. - Nr. No. de pedido	No. pezzo No. piece No. pièce No. Bild No. pieza	No. di ordinazione Part. No. No. de commande Bestell. - Nr. No. de pedido
1	82.2680.000				
2	82.5851.052				
3	82.5851.051				
4	80.1009.000				
5	82.5851.053				
6	82.5851.054				
7	82.5851.081				
8	82.5851.049				
9	86.2669.000				
10	84.3643.050				
11	82.5851.048				
12	82.5851.047				
13	86.3253.000				
14	81.4751.000				
15	82.5851.050				
16	82.5851.055				
17	83.8727.000				

SEGNALAZIONI DI VALIDITÀ
 USAGE CODE
 SIGNALISATIONS DE VALIDITE
 GÜLTIGKEITSVERMERK
 INDICACIONES DE VALIDEZ

F7



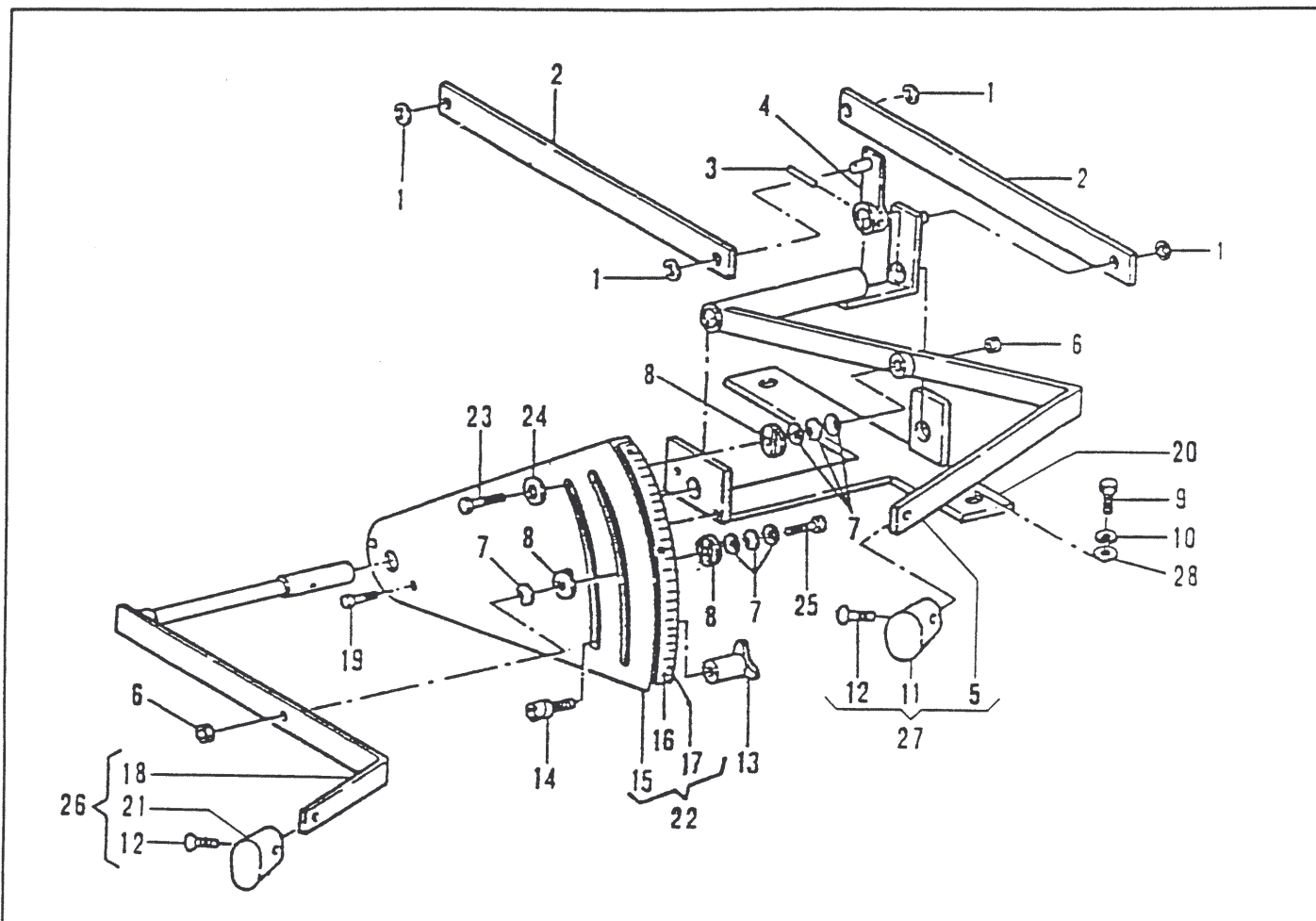
SOLLEVATORE A POSIZIONE E SFORZO CONTROLLATO - LIFTER PROVIDED
 WITH AUTOMATIC DEPTH CONTROL - DISTRIBUTEUR AVEC REGLAGE
 AUTOMATIQUE DE LA PROFONDEUR AINSI QUE DE L'EFFORT DE TRAVAIL -
 AUTOMATISCHER E INSTELLUNG DER ARBEITSTIEFE UND KRAFT -
 ELEVADOR EN POSICION Y ESFUERZO CONTROLADO

PROGRAM 30S-4W

No. pezzo No. pièce No. pièce No. Bild No. pieza	No. di ordinazione Part. No. No. de commande Bestell. - Nr. No. de pedido	No. pezzo No. pièce No. pièce No. Bild No. pieza	No. di ordinazione Part. No. No. de commande Bestell. - Nr. No. de pedido	No. pezzo No. pièce No. pièce No. Bild No. pieza	No. di ordinazione Part. No. No. de commande Bestell. - Nr. No. de pedido
1	82.5851.022	21	86.2680.000		
2	82.5851.023	22	82.5851.034		
3	82.5851.024	23	82.5851.035		
4	80.1009.000	24	82.5851.036		
5	82.5851.025	25	82.5851.037		
6	82.5851.026	26	85.1280.000		
7	81.4570.000	27	84.4126.050		
8	82.5851.078	28	82.5851.038		
9	80.3050.000	29	82.5851.039		
10	82.5851.027	30	82.5851.040		
11	80.1030.000	31	82.5851.041		
12	82.5851.028	32	82.5851.042		
13	80.3175.000	33	82.5851.043		
14	82.5851.029	34	82.5851.044		
15	86.2468.000	35	82.5851.045		
16	82.5851.030	36	82.5851.046		
17	80.1185.000	37	82.5851.054		
18	80.3195.000				
19	82.5851.032				
20	82.5851.033				

SEGNALAZIONI DI VALIDITÀ
 USAGE CODE
 SIGNALISATIONS DE VALIDITE
 GÜLTIGKEITSVERMERK
 INDICACIONES DE VALIDEZ

F8



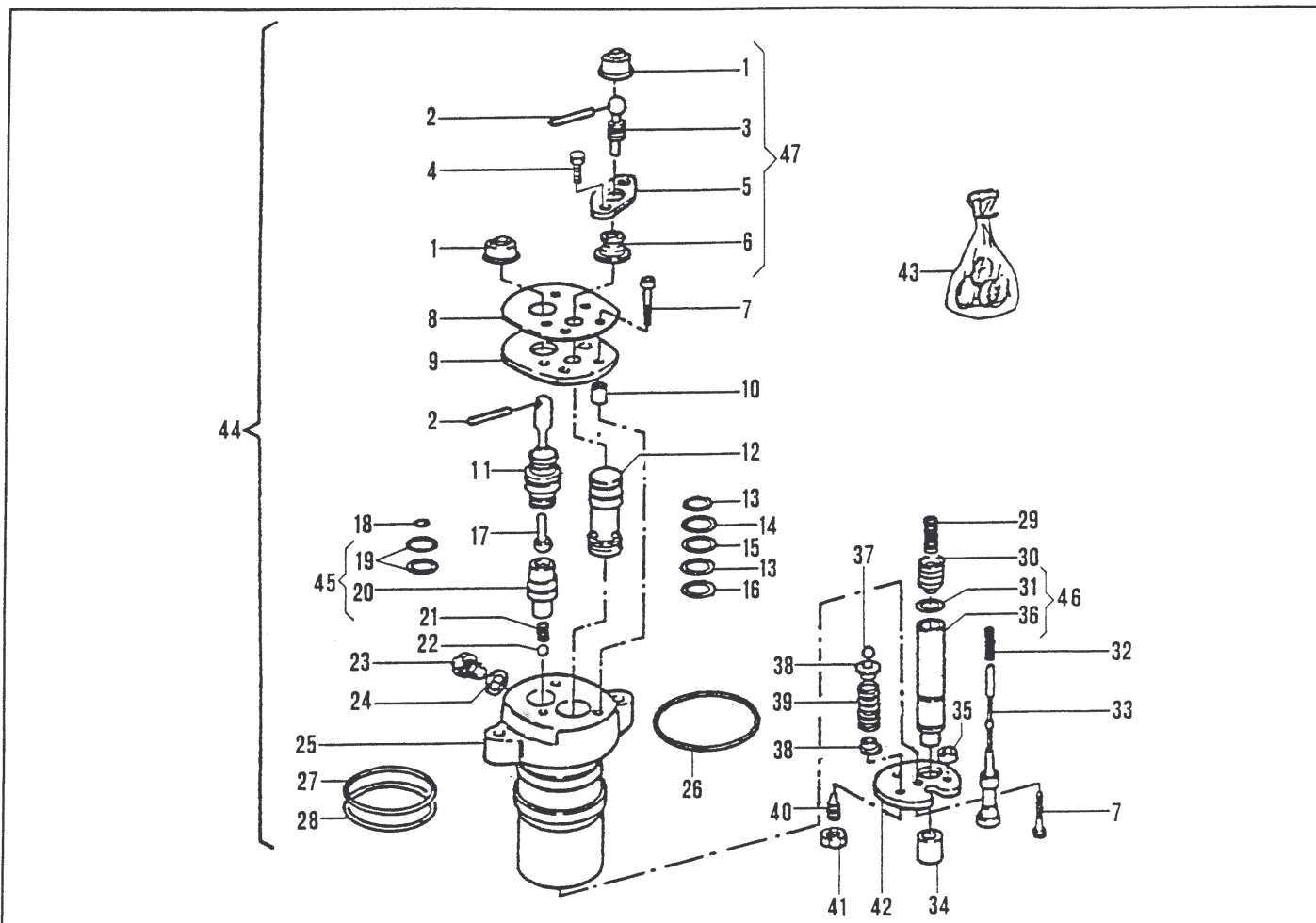
SOLLEVATORE A POSIZIONE E SFORZO CONTROLLATO - LIFTER PROVIDED WITH AUTOMATIC DEPTH CONTROL - DISTRIBUTEUR AVEC REGLAGE AUTOMATIQUE DE LA PROFONDEUR AINSI QUE DE L'EFFORT DE TRAVAIL - AUTOMATISCHER E INSTELLUNG DER ARBEITSTIEFE UND KRAFT - ELEVADOR EN POSICION Y ESFUERZO CONTROLADO

PROGRAM 30S-4W

No. pezzo No. pièce No. pièce No. Bild No. pieza	No. di ordinazione Part. No. No. de commande Bestell. - Nr. No. de pedido	No. pezzo No. pièce No. pièce No. Bild No. pieza	No. di ordinazione Part. No. No. de commande Bestell. - Nr. No. de pedido	No. pezzo No. pièce No. pièce No. Bild No. pieza	No. di ordinazione Part. No. No. de commande Bestell. - Nr. No. de pedido
1	80.1009.000	21	82.5851.062		
2	82.5851.068	22	82.5851.059		
3	85.1180.000	23	86.2255.000		
4	82.5851.066	24	82.5851.067		
5	82.5851.064	25	86.2226.000		
6	81.4547.000	26	82.5851.069		
7	82.5860.016	27	82.5851.070		
8	82.5851.063	28	84.3807.000		
9	86.3253.000				
10	84.3798.010				
11	82.5851.065				
12	86.1821.000				
13	82.5851.060				
14	82.5851.079				
15	82.5851.057				
16	82.5851.080				
17	82.5851.058				
18	82.5851.061				
19	86.1953.000				
20	82.5851.056				

SEGNALAZIONI DI VALIDITÀ
USAGE CODE
SIGNALISATIONS DE VALIDITE
GULTIGKEITSVERMERK
INDICACIONES DE VALIDEZ

F9



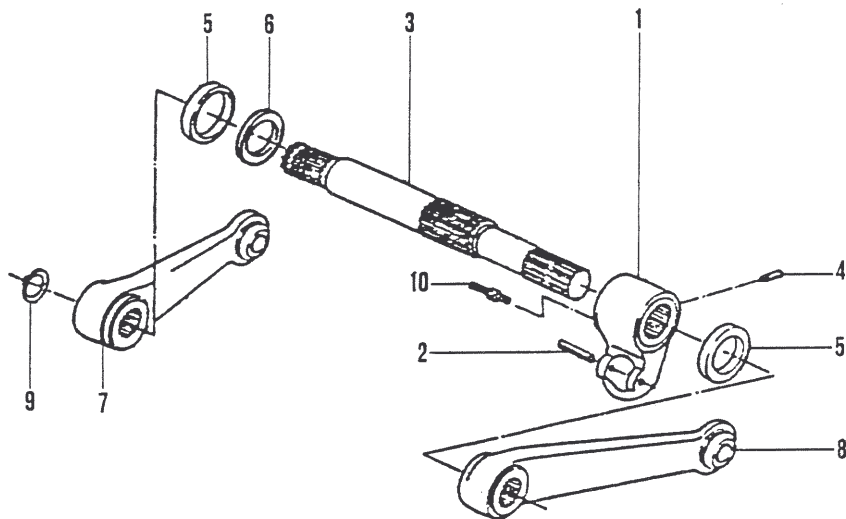
SOLLEVATORE A POSIZIONE E SFORZO CONTROLLATO - LIFTER PROVIDED
 WITH AUTOMATIC DEPTH CONTROL - DISTRIBUTEUR AVEC REGLAGE
 AUTOMATIQUE DE LA PROFONDEUR AINSI QUE DE L'EFFORT DE TRAVAIL -
 AUTOMATISCHER E INSTELLUNG DER ARBEITSTIEFE UND KRAFT -
 ELEVADOR EN POSICION Y ESFUERZO CONTROLADO

PROGRAM 30S-4W

No. pezzo No. pièce No. pièce No. Bild No. pieza	No. di ordinazione Part. No. No. de commande Bestell. - Nr. No. de pedido	No. pezzo No. pièce No. pièce No. Bild No. pieza	No. di ordinazione Part. No. No. de commande Bestell. - Nr. No. de pedido	No. pezzo No. pièce No. pièce No. Bild No. pieza	No. di ordinazione Part. No. No. de commande Bestell. - Nr. No. de pedido
1	82.5860.055	21	82.5860.061	41	81.4570.000
2	85.1157.000	22	84.7434.000	42	82.5860.065
3	82.5860.058	23	82.5860.062	43	82.5860.071
4	86.2108.000	24	84.3754.081	44	82.5851.071
5	82.5860.057	25	82.5860.078	45	82.5860.072
6	82.5860.056	26	80.3283.000	46	82.5851.075
7	86.2215.000	27	80.3270.000	47	82.5851.076
8	82.5860.064	28	82.5860.063		
9	82.5860.054	29	82.5860.070		
10	82.5860.053	30	82.5860.069		
11	82.5851.073	31	80.3060.000		
12	82.5860.052	32	82.5860.067		
13	80.3066.000	33	82.5860.079		
14	82.5860.051	34	82.5851.074		
15	80.3067.000	35	82.5860.066		
16	82.5860.050	36	82.5860.068		
17	82.5860.059	37	84.7432.000		
18	80.3043.000	38	82.5860.048		
19	80.3178.050	39	82.5851.072		
20	82.5860.060	40	86.2480.000		

SEGNALAZIONI DI VALIDITÀ
 USAGE CODE
 SIGNALISATIONS DE VALIDITE
 GULTIGKEITSVERMERK
 INDICACIONES DE VALIDEZ

F10



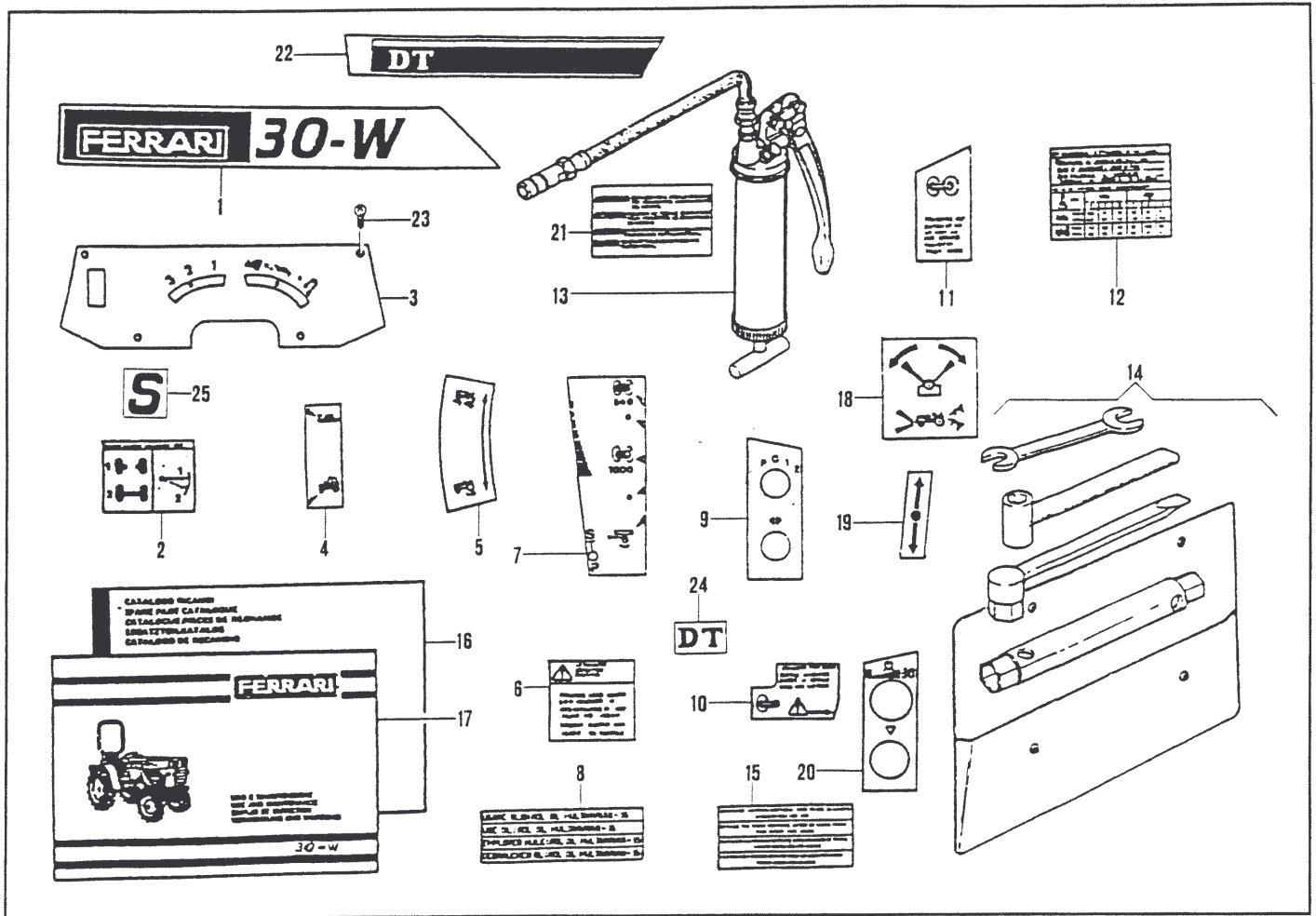
BRACCI PER SOLLEVATORE POSTERIORE - LIFTING ARMS, REAR
 HYDRAULIC HITCH - BRAS POUR RELEVAGE ARRIERE - ARME FUR
 HINTERE KRAFTHEBER - BRAZOS DEL ELEVADOR POSTERIOR

PROGRAM 30S-4W

No. pezzo No. piece No. pièce No. Bild No. pieza	No. di ordinazione Part. No. No. de commande Bestell. - Nr. No. de pedido	No. pezzo No. piece No. pièce No. Bild No. pieza	No. di ordinazione Part. No. No. de commande Bestell. - Nr. No. de pedido	No. pezzo No. piece No. pièce No. Bild No. pieza	No. di ordinazione Part. No. No. de commande Bestell. - Nr. No. de pedido
1	82.5852.008				
2	85.1373.050				
3	82.5851.013				
4	86.2480.000				
5	80.2137.000				
6	82.5851.014				
7	82.5852.004				
8	82.5852.005				
9	80.1245.000				
10	82.5852.009				

SEGNALAZIONI DI VALIDITÀ
 USAGE CODE
 SIGNALISATIONS DE VALIDITE
 GULTIGKEITSVERMERK
 INDICACIONES DE VALIDEZ





ACCESSORI - ACCESSOIRES - ACCESSOIRES - ZUBEHOR -
ACCESSORIOS

PROGRAM 30S-4W

No. pezzo No. pièce No. pièce No. Bild No. pieza	No. di ordinazione Part. No. No. de commande Bestell. - Nr. No. de pedido	No. pezzo No. pièce No. pièce No. Bild No. pieza	No. di ordinazione Part. No. No. de commande Bestell. - Nr. No. de pedido	No. pezzo No. pièce No. pièce No. Bild No. pieza	No. di ordinazione Part. No. No. de commande Bestell. - Nr. No. de pedido
1	85.4210.021	20	15.0036.242		
—	85.4210.020	21	19.0033.967		
2	85.4068.010	22	15.0036.458 (DX)		
3	15.0036.133	—	15.0036.459 (SX)		
4	15.0036.286 ▲	23	86.1830.000		
5	15.0036.285 ▲	24	85.4210.056		
6	15.0036.391	25	85.4210.084		
7	15.0036.203				
8	85.4067.040				
9	15.0036.244				
10	15.0036.393				
11	15.0036.392				
12	15.0036.390 ▲				
13	82.6761.000 ▲				
14	19.0065.047				
15	85.4067.050				
16	90.7170.094				
17	90.7170.093				
18	15.0036.278 △				
19	15.0036.277 △				

SEGNALAZIONI DI VALIDITÀ
USAGE CODE
SIGNALISATIONS DE VALIDITE
GULTIGKEITSVERMERK
INDICACIONES DE VALIDEZ

▲ Con supervariatore
With supervariator
Avec supervariator

△ Con sollevatore anteriore
With front lifter
Avec relevage avant



Annexe 2

80

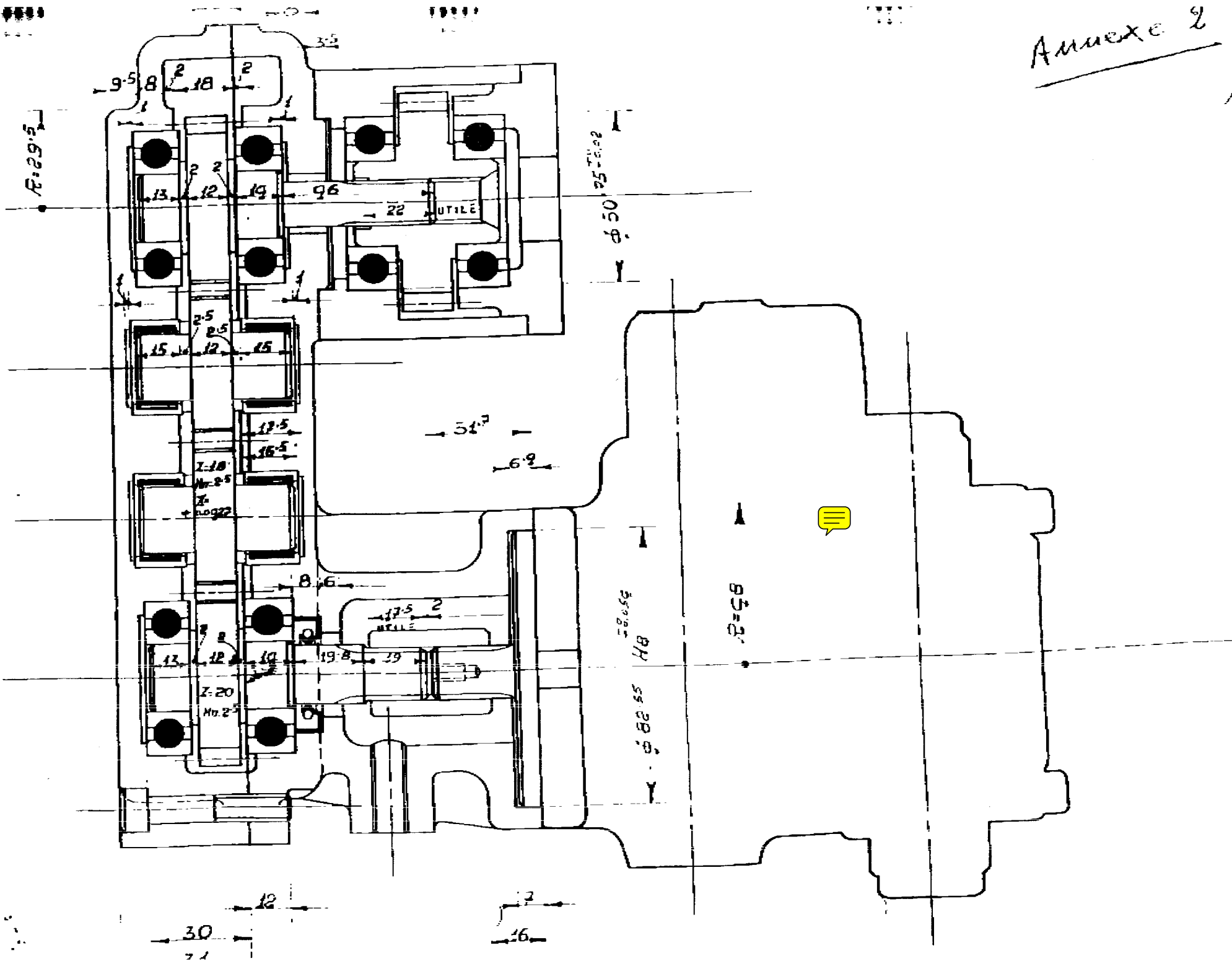
55

57.5

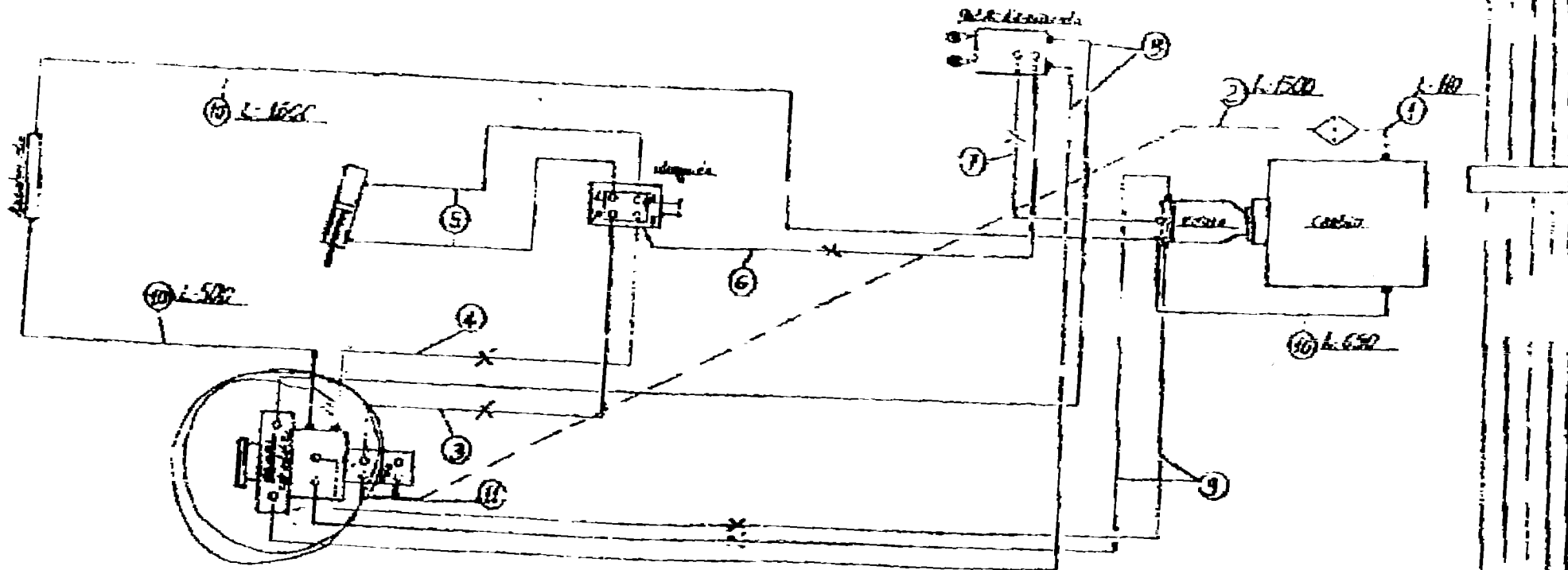
22.5

65

11



Annexe - 1



22-10-1955 - TELEFONATA ALLA D. GIO. LOMBARDO
 IL 21-10-1955 - TELEFONATA ALLA D. GIO. LOMBARDO

5

N°	COGICE	N°	COGICE
1	25.6612.919	7	15.0028.254
2	25.6613.025	8	15.0028.207
3	15.0028.204	9	15.0028.205
4	15.0028.207	10	25.6612.913
5	15.0027.970	11	15.0029.198

15.0178.254

15.0028.205
15.0028.207

922030
15/10/55

FERRARI		
DENOMINAZIONE		
ZIPERACIO - TRASMISSIONI - TOROZZO		
Tolleranze Generali		
Lunghezza di corsa	mm.	0.02
	mm.	0.05
	mm.	0.10
	mm.	0.20
	mm.	0.50
	mm.	1.00
FERRARI		

MODULO 2

1/71901